

Februar 2026



CHRISTONIK^{ij}

Comfortable movement ✓

Bränsledriven värmare

Originala värmare & reservdelar till buss



SPHEROS
Premium Partner

Christoniks katalog för bränsle driven värmare

Här hittar du de mest använda reservdelarna till bränsle driven värmare, samlade på ett ställe så att du snabbt kan hitta det du behöver.

När du köper originalreservdelar från Spheros hos oss får du inte bara delarna - du får också vår kunskap, rådgivning och tekniska support på köpet.

Som officiell importör av Spheros i Danmark, Sverige och Norge har vi många års erfarenhet av värmare till både bussar och tåg. Det betyder att vi känner marknaden och de utmaningar du står inför mycket väl.

Kort sagt: du är i trygga händer hos Christonik.

Vi står redo att hjälpa dig.



Innehållsförteckning

Innehållsförteckning	s. 3
Thermo Plus 160/230/300/350	s. 4
Thermo S 160/230/300/350/400	s. 15
Thermo 230/300/350	s. 20
Thermo E+ 120/200/320	s. 28
Tillbehör till bränsle driven värmare	s. 35
Aquavent pumpar	s. 40
Verktyg för värmare	s. 47
Kurser & utbildning	s. 52
Anteckningar	s. 53

Thermo Plus 160/230/300/350



Thermo Plus är resultatet av nästan 40 års utveckling. Den är kortare och lättare än tidigare modeller, har längre livslängd och går med mindre ljud och lägre utsläpp.

Lämplig för dieselbussar och som den bästa kompletterande bränsle drivna värmaren i elbussar, där den kan förlänga räckvidden. Godkänd för utvalda alternativa bränslen (HVO/paraffinisk diesel enligt DIN EN 15940).

Thermo Plus 160/230/300/350



Litet servicekit



Stort servicekit



Art. nr.	Beskrivning
9065344	Spheros TH Plus 160 servicekit litet, spin-on-filter



Art. nr.	Beskrivning
9065321	Spheros TH Plus 230 servicekit litet, spin-on-filter
9065315	Spheros TH Plus 230 servicekit litet, filterinsats
9065346	Spheros TH Plus 230 servicekit litet, Tigerloop kort



Art. nr.	Beskrivning
9065351	Spheros TH Plus 230 servicekit stort, spin-on-filter
9065354	Spheros TH Plus 230 servicekit stort, filterinsats

Thermo Plus 160/230/300/350

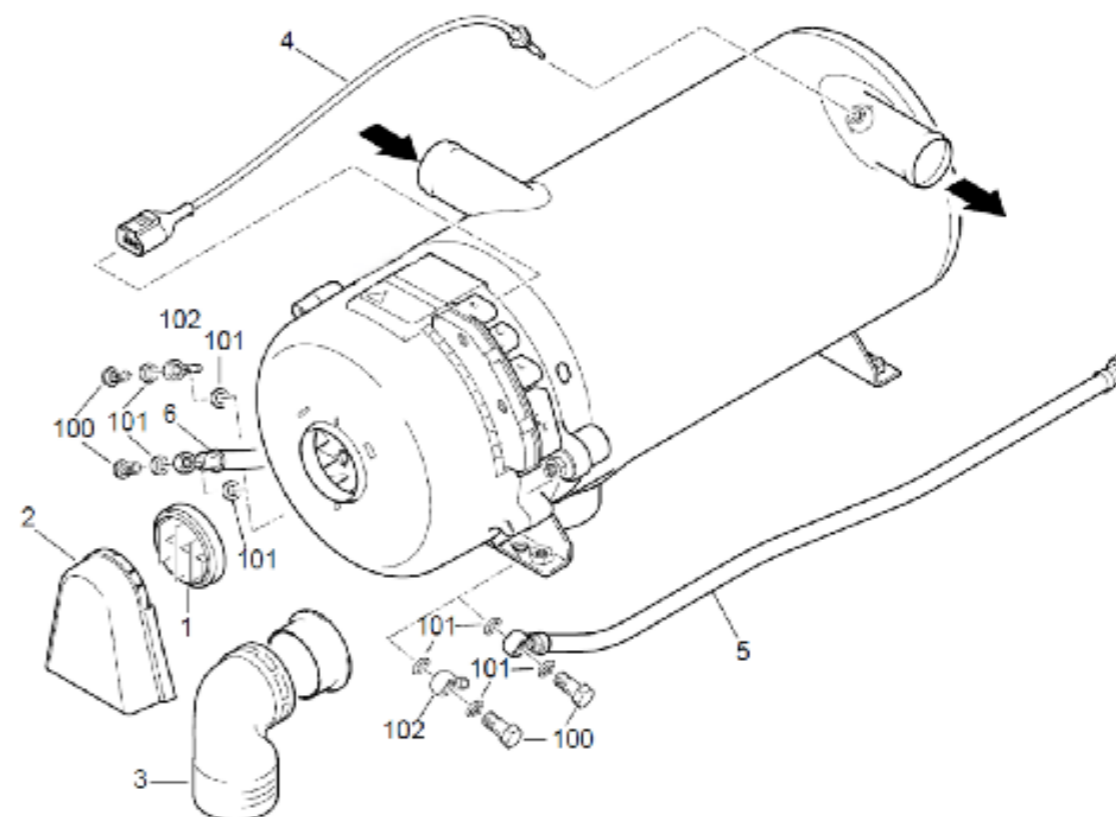


Litet servicekit



Stort servicekit

Thermo Plus 160/230/300/350



Art. nr.	Beskrivning
9065316	Spheros TH Plus 300 servicekit litet, filterinsats
9065322	Spheros TH Plus 300 servicekit litet, spin-on-filter
9065347	Spheros TH Plus 300 servicekit litet, bränslefilter KC 74/KC 102



Art. nr.	Beskrivning
9065352	Spheros TH Plus 300 servicekit stort, spin-on-filter
9065355	Spheros TH Plus 300 servicekit stort, insatsfilter



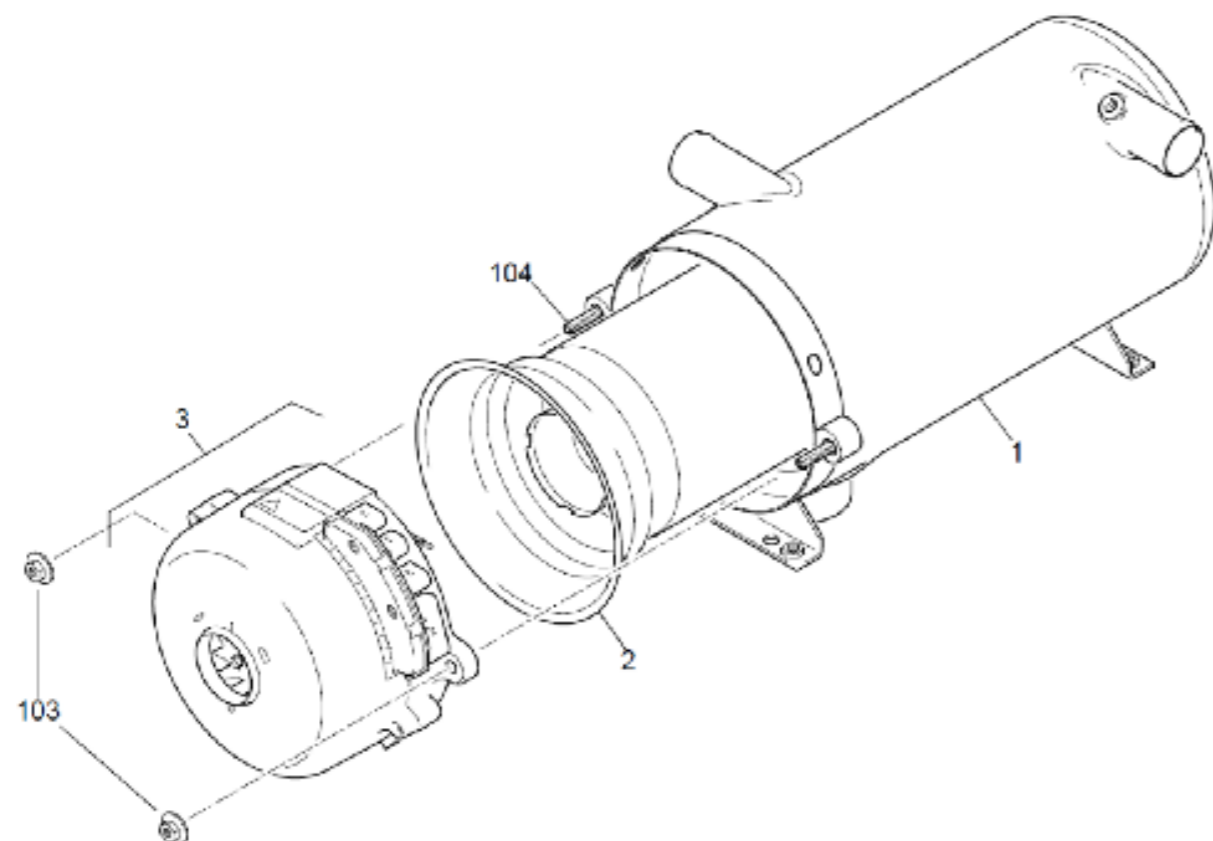
Art. nr.	Beskrivning
9065323	Spheros TH Plus 350 servicekit litet, spin-on-filter
9065324	Spheros TH Plus 350 servicekit litet, filterinsats
9065348	Spheros Thermo Plus 350 servicekit litet, Tigerloop-filter



Art. nr.	Beskrivning
9065353	Spheros TH Plus 350 servicekit stort, spin-on-filter
9065356	Spheros TH Plus 350 servicekit stort, insatsfilter

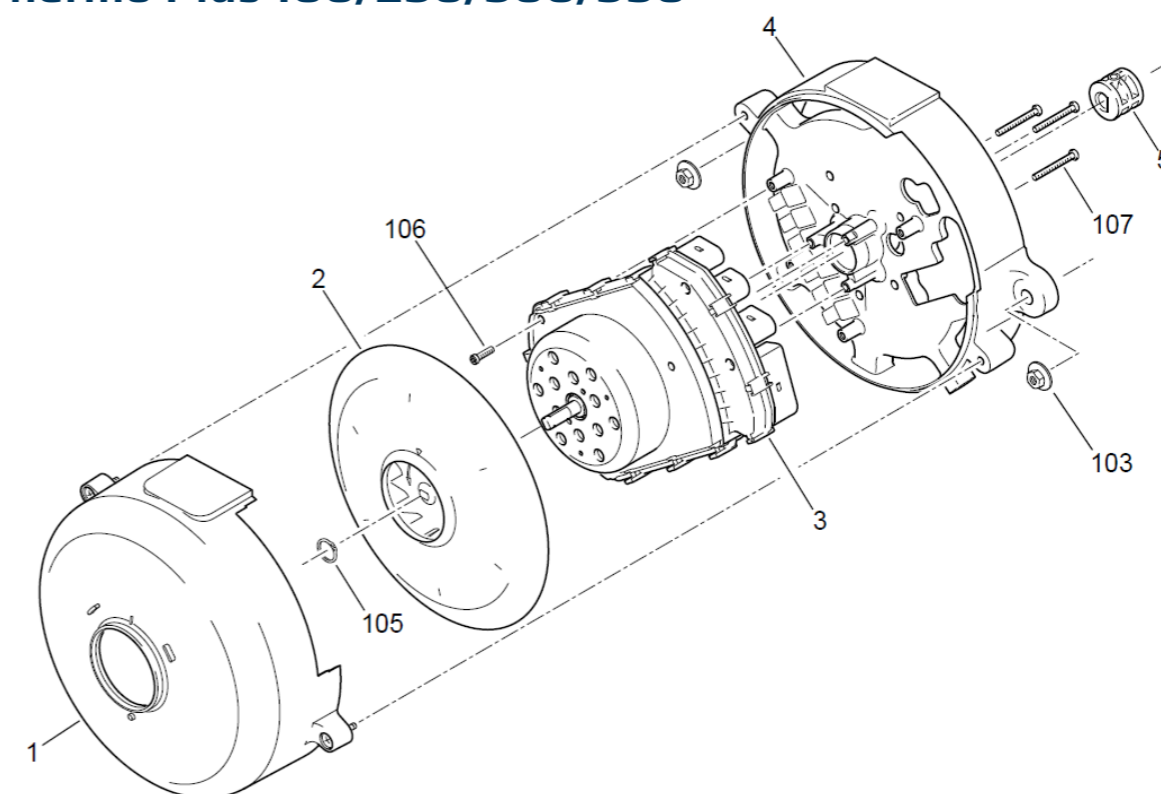
Pos.	Thermo Plus				Beskrivning	Art. nr.
	160	230	300	350		
1	1	1	1	1	Galler	9060026
2	1	1	1	1	Dammask	9060028
3	1	1	1	1	Insugningsvinkelkit	9060110
4	1	1	1	1	Temperaturgivare	9015043
5	1	1	1	1	Bränsleslang sug Ø 10/14	9060195
6	1	1	1	1	Bränsleslang retur Ø 10/12	9060200
100	2	2	2	2	Banjobult DIN 7643-6-3	9060235
101	4	4	4	4	Packningsring 10x14 koppar	9060220
102	2	2	2	2	Banjo Ø 10 / 6 mm koppling	9060205

Thermo Plus 160/230/300/350



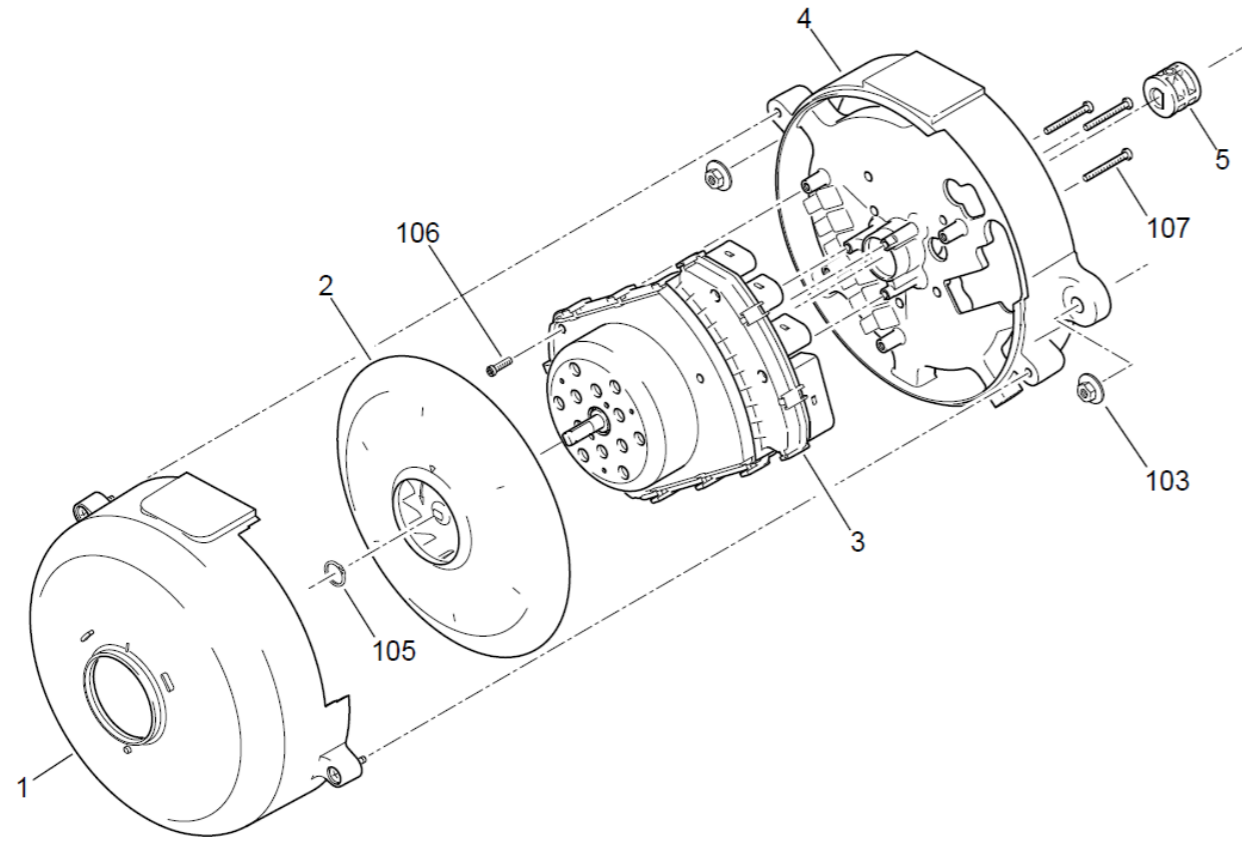
Pos.	Thermo Plus				Beskrivning	Art. nr.
	160	230	300	350		
1	1	1	1	1	Värmeväxlare Thermo Plus	11120391C
2	1				Brännarrör 16 kW	2710227C
2		1	1	1	Brännarrör 23-35 kW 2710229B	9005025
3	1				Brännarhuvud Thermo Plus 160	11143509A
3		1			Brännarhuvud Thermo Plus 230	11122002A
3			1		Brännarhuvud Thermo Plus 300	11122004A
3				1	Brännarhuvud Thermo Plus 350	11122006A
103	2	2	2	2	Kombimutter M8	9060100
104	2	2	2	2	Pinnbult M8	1115094B

Thermo Plus 160/230/300/350



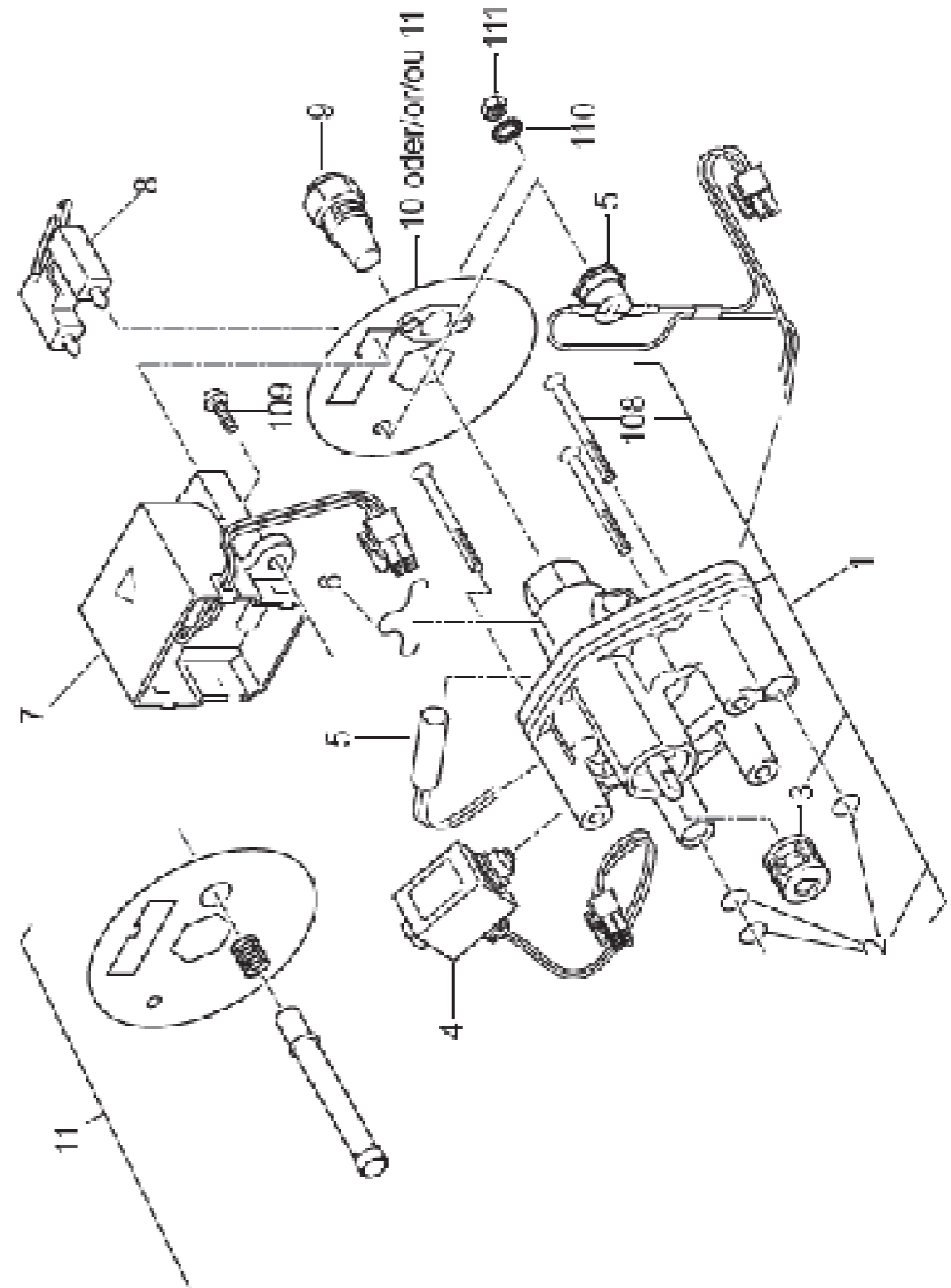
Pos.	Thermo Plus				Beskrivning	Art. nr.
	160	230	300	350		
1	1	1	1	1	Insugningslock	11119984A
2	1	1	1	1	Fläkthjul Thermo	9060120
3	1				Automatik SG 1589 16 kW	11143489B
3		1			Automatik SG 1589 23 kW	11120652A
3			1		Automatik SG 1589 30 kW	11120653A
3				1	Automatik SG 1589 35 kW	11120654A
3	1				Automatik SG 1589 16 kW 70-85 grader, Volvo	11143512B
3		1			Automatik SG 1589 23 kW 70-85 grader, Volvo	11139235C
3			1		Automatik SG 1589 30 kW 70-85 grader, Volvo	11139236C
3				1	Automatik SG 1589 35 kW 70-85 grader, Volvo	11139237C
4	1	1	1	1	Brännarhus, säljs inte	Komplett brännarhuvud byts ut
5	1	1	1	1	Koppling Thermo 230-350	9060005

Thermo Plus 160/230/300/350

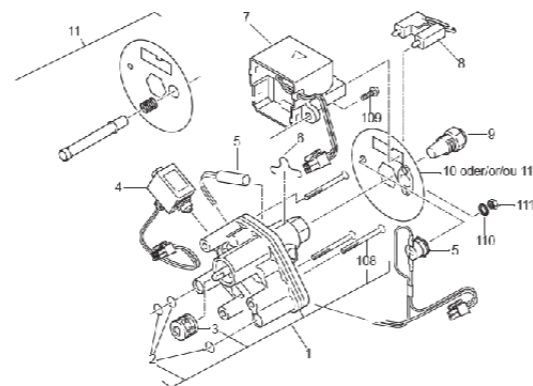


Pos.	Thermo Plus				Beskrivning	Art. nr.
	160	230	300	350		
103	2	2	2	2	Kombimutter M8	9060100
105	1	1	1	1	Lås till fläkthjul	9060140
106	1	1	1	1	Försänkt skruv M4x12	11120377A
107	3	3	3	3	Försänkt skruv M4x35	11120378A

Thermo Plus 160/230/300/350

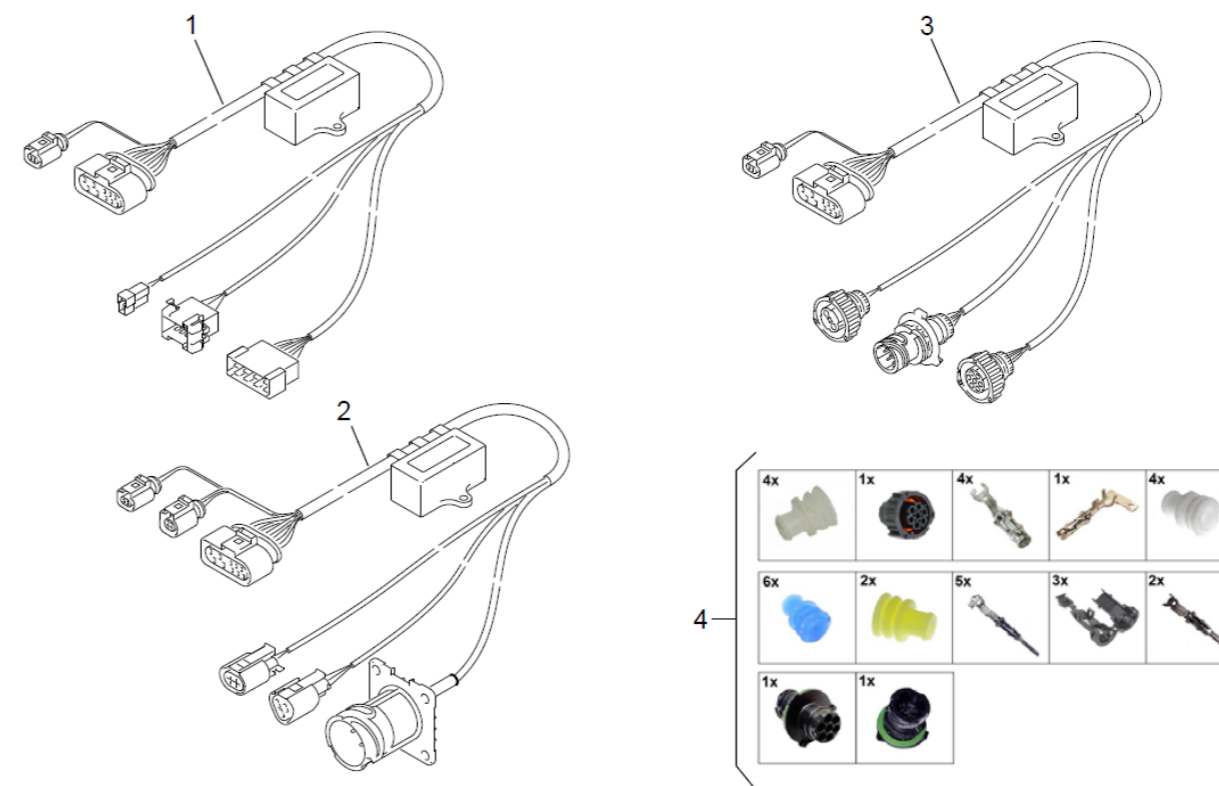


Thermo Plus 160/230/300/350



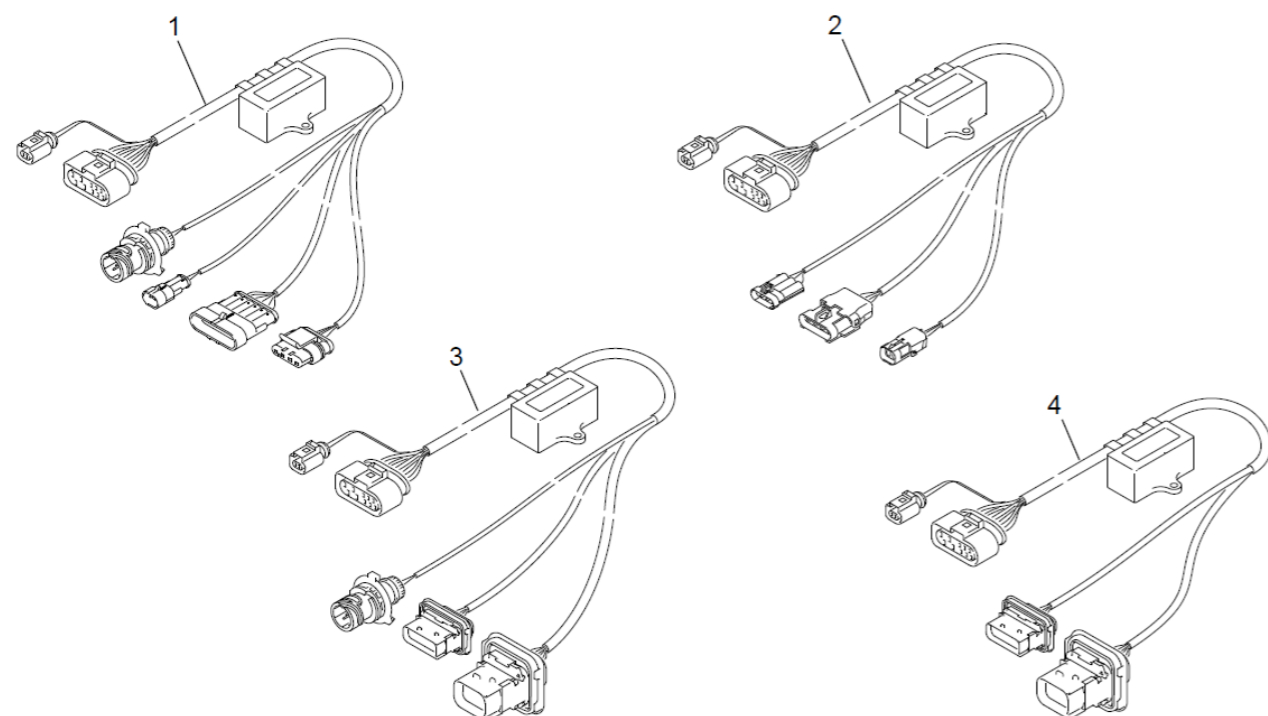
Pos.	Thermo Plus				Beskrivning	Art. nr.
	160	230	300	350		
1	1				Bränslepump Thermo Plus 160	11144439A
1		1	1	1	Bränslepump Thermo E/Plus	11118536D
2	1	1	1	1	Packningssats till bränslepump	9040020
3	1	1	1	1	Koppling	9060005
4	1	1	1	1	Magnetventil Thermo E/plus 24V	9040029
5	1	1	1	1	Värmepatronskit till Thermo Plus	11142520A
6	1	1	1	1	Lås till värmepatron	9060055
7	1	1	1	1	Tändspole	9055028
8	1	1	1	1	Tändelektrod	9055010
10	1	1	1	1	Flamplatta till Spheros Thermo E/S/Plus med dammskydd med MV	11125819A
10	1	1	1	1	Flamplatta till Spheros Thermo E/S/Plus med dammskydd utan MV	11125816A
9	1				Högtrycksmunstycke Thermo S/Plus 160	9020001
9		1			Högtrycksmunstycke 23 kW	9020005
9			1		Högtrycksmunstycke 30 kW	9020010
9				1	Högtrycksmunstycke 35 kW	9020015
108	1	1	1	1	Försänkt skruv M5x55 ISO 10642-VDA	9060138
109	1	1	1	1	Kombiskruv M5x16 DIN 34821	9060177
110	1	1	1	1	Tandbricka 4 mm A2	953518
111	1	1	1	1	Sexkantmutter A2 DIN 934 dim 4	953575

Thermo Plus 160/230/300/350



Pos.	Thermo Plus				Beskrivning	Art. nr.
	160	230	300	350		
1	1	1	1	1	Kabelsats Thermo Plus standard	11123331A
2	1	1	1	1	Kabelsats Thermo Plus Solaris	11123507B
3	1	1	1	1	Kabelsats Thermo Plus standard vattentät	11123530A
4	1	1	1	1	Kontaktsats Thermo Plus standard vattentät	11136260A

Thermo Plus 160/230/300/350



	Thermo Plus				Beskrivning	Art. nr.
Pos.	160	230	300	350		
1	1	1	1	1	Kabelsats Thermo Plus AMP Superseal / Irizar	11125777B
2	1	1	1	1	Kabelsats Thermo Plus Delphi vattentät / USA	11125959A
3	1	1	1	1	Kabelsats Thermo Plus Interlink / City Link	11140757A
4	1	1	1	1	Kabelsats Thermo Plus New Bus Generation	11140758A
5	1	1	1	1	Kabelsats Thermo Plus MAN K-line	11141003A

Thermo S

160/230/300/350/400



Thermo S-serien (160-400) är mångsidiga vattenvärmare utvecklade för bussar och tåg. De ansluts till kyl-, bränsle- och elsystemet och används för uppvärmning av passagerarkabin, avfrostning av rutor och förvärmning av motorer - helt oberoende av fordonets motor.

Utformade för att uppfylla höga krav med avancerad elektronik, tyst drift samt låg bränsle- och underhållskostnad, finns de i effektklasser från 16 kW upp till 40 kW.

Thermo S 160/230/300/350/400



Litet servicekit

Stort servicekit



Art. nr.	Beskrivning
9065266	Spheros TH S 300 litet servicekit med filterinsats
9065267	Spheros TH S 350 litet servicekit med filterinsats



Art. nr.	Beskrivning
9065268	Spheros TH S 300 litet servicekit med spin-on-filter
9065269	Spheros TH S 350 litet servicekit med spin-on-filter

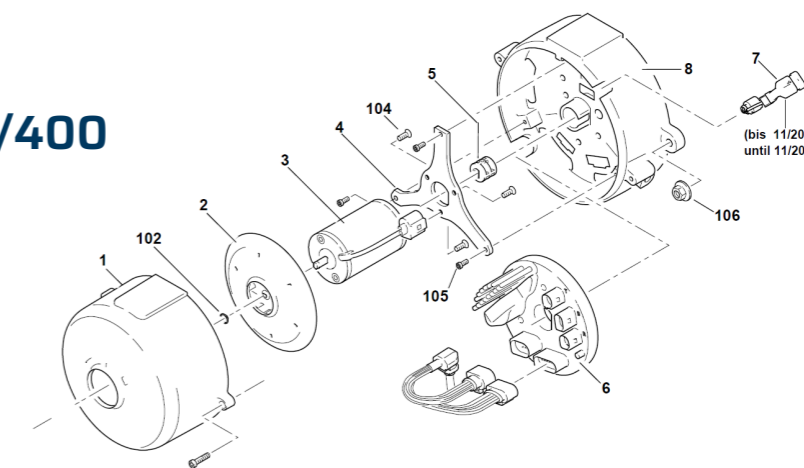


Art. nr.	Beskrivning
9065276	Spheros TH S 300 stort servicekit med filterinsats
9065277	Spheros TH S 350 stort servicekit med filterinsats



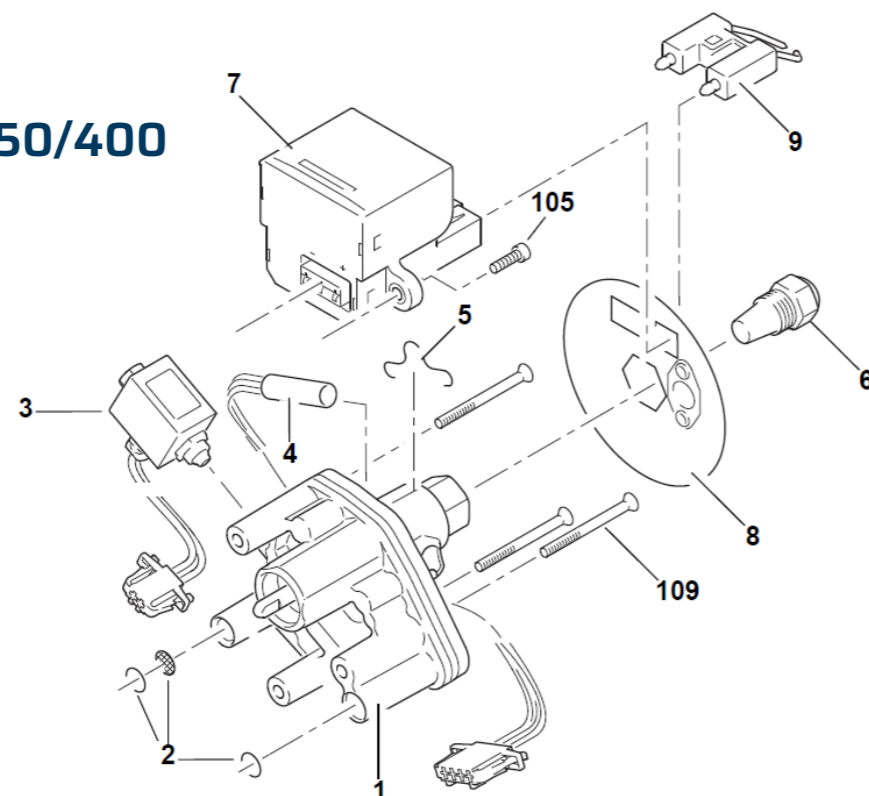
Art. nr.	Beskrivning
9065278	Spheros TH S 300 stort servicekit med spin-on-filter
9065279	Spheros TH S 350 stort servicekit med spin-on-filter

Thermo S 160/230/300/350/400



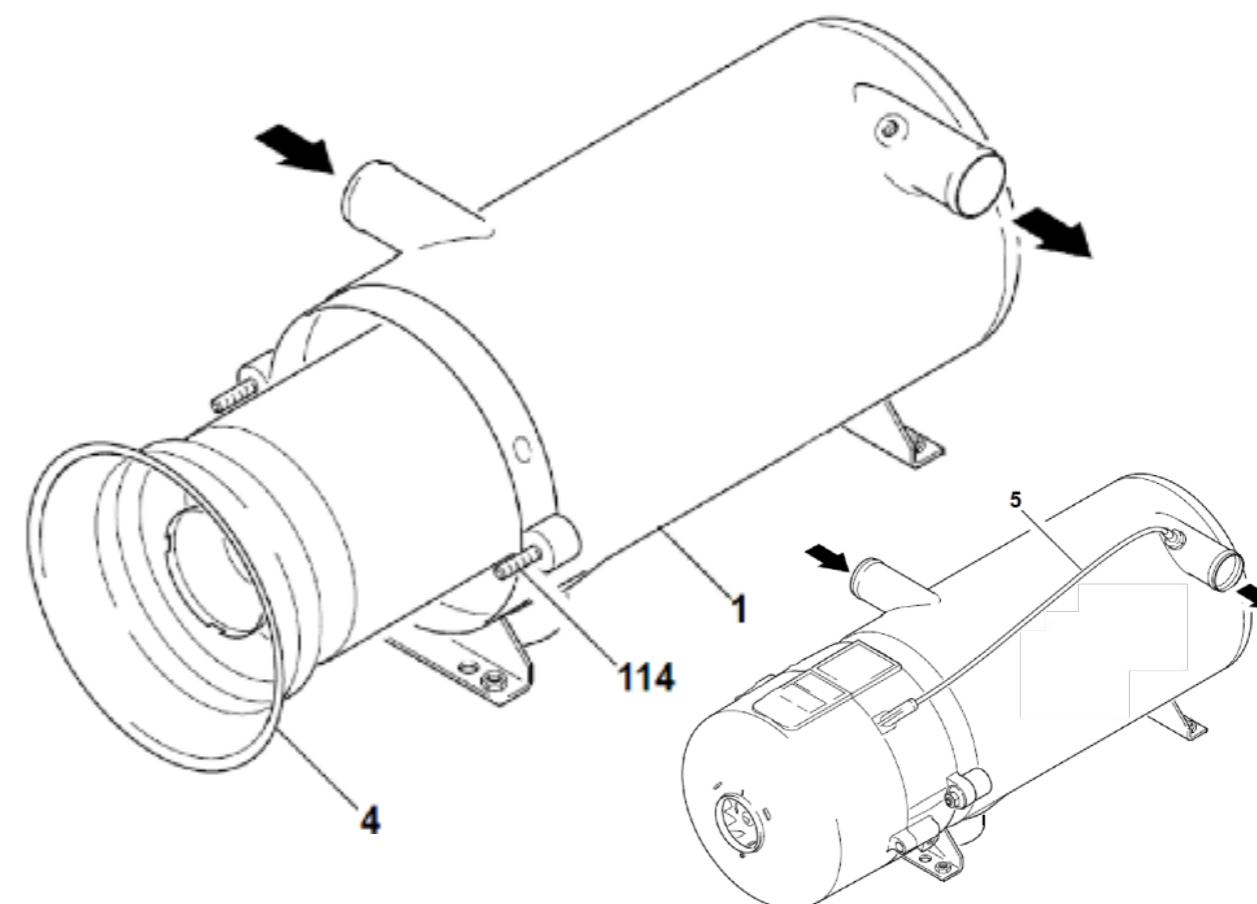
Pos.	Thermo S					Beskrivning	Art. nr.
	160	230	300	350	400		
1	1	1	1	1	1	Insugningslock Thermo E/S	9060115
2	1	1	1	1	1	Fläkthjul Thermo E/S	9060120
3	1	1	1			Motor TH S 16-30 kW	9030075
3				1	1	Motor TH S 35-40 kW	9030076
4	1	1	1	1	1	Motorfläns TH S	9030077
5	1	1	1	1	1	Koppling Thermo S	9060125
6	1					Automatik SG 1586 16 kW standard	11117715A
6		1				Automatik SG 1586 23 kW standard	9045050
6			1			Automatik SG 1586 30 kW standard	9045055
6				1		Automatik SG 1586 35 kW standard	9045056
6					1	Automatik SG 1586 40 kW standard	9045057
6			1			Automatik SG 1586 30 kW EVOBUS	9045052
6			1			Automatik SG 1586 30 kW EVOBUS CAN	9045051
6				1		Automatik SG 1586 35 kW EVOBUS	9045053
6			1			Automatik SG 1586 30 kW MAN	9045058
6				1		Automatik SG 1586 35 kW MAN	9045059
7	1	1	1	1	1	Adapterkabelsats TH S	9060130
8	1	1	1	1	1	Brännarhus Thermo S	Sälges ikke nytt bränder- hoved
102	1	1	1	1	1	Lås till fläkthjul	9060140
104	3	3	3	3	3	Försänkt skruv M5x12	9060183
105	3	3	3	3	3	Kombiskruv M5x16 DIN 34821	9060177
106	4	4	4	4	4	Kombimutter M8	9060100

Thermo S 160/230/300/350/400



	Thermo S					Beskrivning	Art. nr.
Pos.	160	230	300	350	400		
1	1					Bränslepump TH 16 kW	11118533B
1		1	1	1		Bränslepump TH 23-35 kW	9040070
1					1	Bränslepump TH S 40 kW	9040071
2	1	1	1	1	1	Packningssats bränslepump	9040020
3	1	1	1	1	1	Magnetventil 24V	9040030
4	1	1	1	1	1	Värmepatron komplett med lås	9060157
5	1	1	1	1	1	Lås till värmepatron	9060055
6	1					Högtrycksmunstycke Thermo S 160	9020001
6		1				Högtrycksmunstycke Thermo S 230	9020005
6			1			Högtrycksmunstycke Thermo S 300	9020010
6				1		Högtrycksmunstycke Thermo S 350	9020015
6					1	Högtrycksmunstycke Thermo S 400	9020020
7	1	1	1	1	1	Tändspole Thermo S	9055005
8	1	1	1	1	1	Flamplatta Thermo E/S	9060135
9	1	1	1	1	1	Tändelektroder	9055010
105	1	1	1	1	1	Kombiskruv M5x16 DIN 34821	9060177
109	3	3	3	3	3	Försänkt skruv	9060138

Thermo S 160/230/300/350/400



	Thermo S					Beskrivning	Art. nr.
Pos.	160	230	300	350	400		
1	1	1	1	1	1	Värmeväxlare	9010007
4	1					Brännarrör	2710227C
4		1	1	1		Brännarrör	9005025
4					1	Brännarrör	9005035
5	1	1	1	1	1	Temperaturgivare	9015032
114	2	2	2	2	2	Pinnbult M8	11115094B

Thermo 230/300/350

Thermo 230/300/350



Litet servicekit

Thermo 230, 300 och 350 är kompakta motorvärmare som levererar konstant och kraftfull värme oberoende av motorns drift. De ansluts till fordonets kyl-, bränsle- och elsystem och säkerställer snabb uppvärmning av kupén, effektiv avfrostning av rutan och motorförvärmning i kalla miljöer.

Serien är särskilt driftseffektiv med reducerad bränsleförbrukning och låg ljudnivå under drift. Den har typgodkännanden enligt UNECE R10 (EMC) och R122 (värmesystem).



Art. nr.	Beskrivning
9065260	Spheros TH230 litet servicekit med filterinsats
9065261	Spheros TH300 litet servicekit med filterinsats
9065262	Spheros TH350 litet servicekit med filterinsats

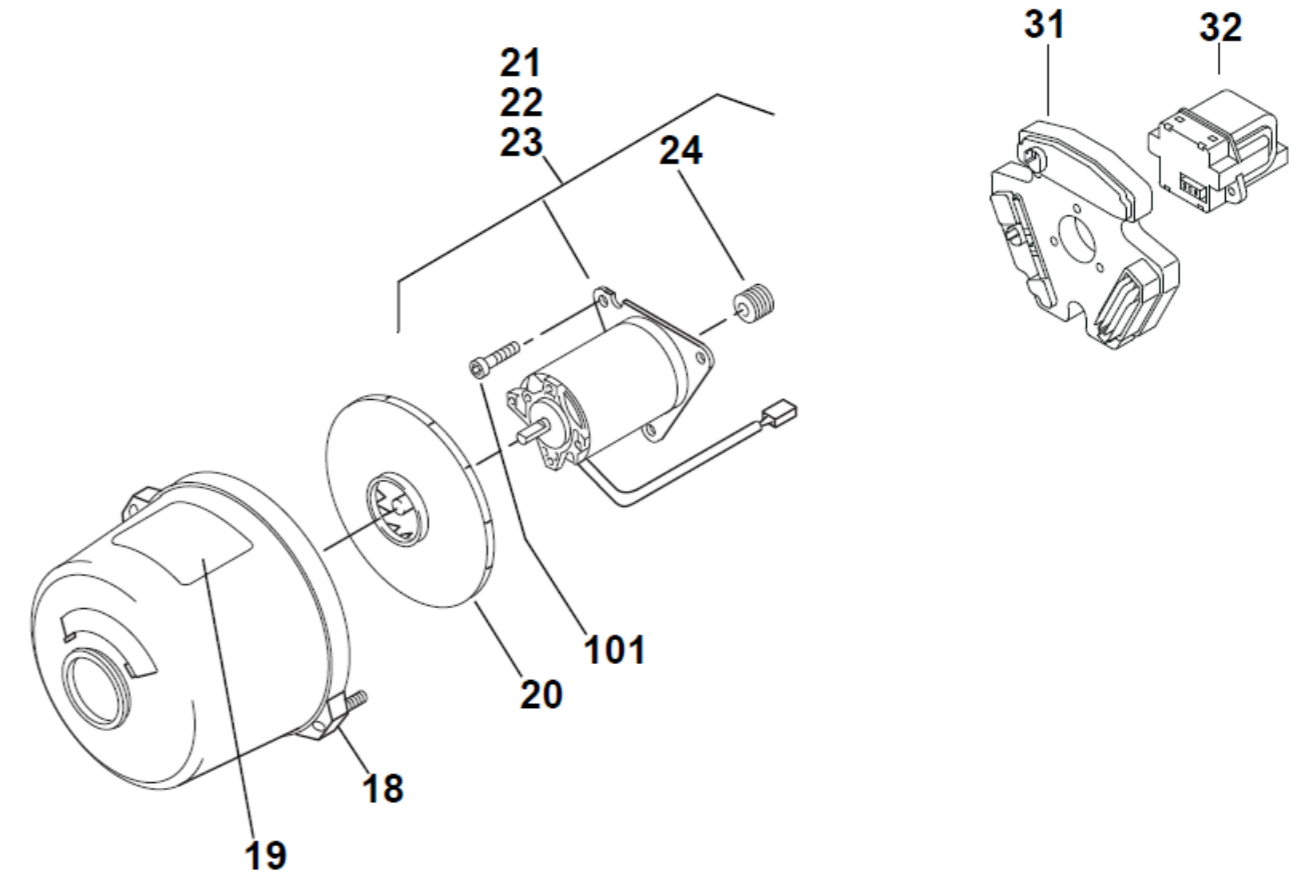
Art. nr.	Beskrivning
9065263	Spheros TH230 litet servicekit med spin-on-filter
9065264	Spheros TH300 litet servicekit med spin-on-filter
9065265	Spheros TH350 litet servicekit med spin-on-filter

Thermo 230/300/350



Stort servicekit

Thermo 230/300/350



Art. nr.	Beskrivning
9065270	Spheros TH230 stort servicekit med filterinsats
9065271	Spheros TH300 stort servicekit med filterinsats
9065272	Spheros TH350 stort servicekit med filterinsats

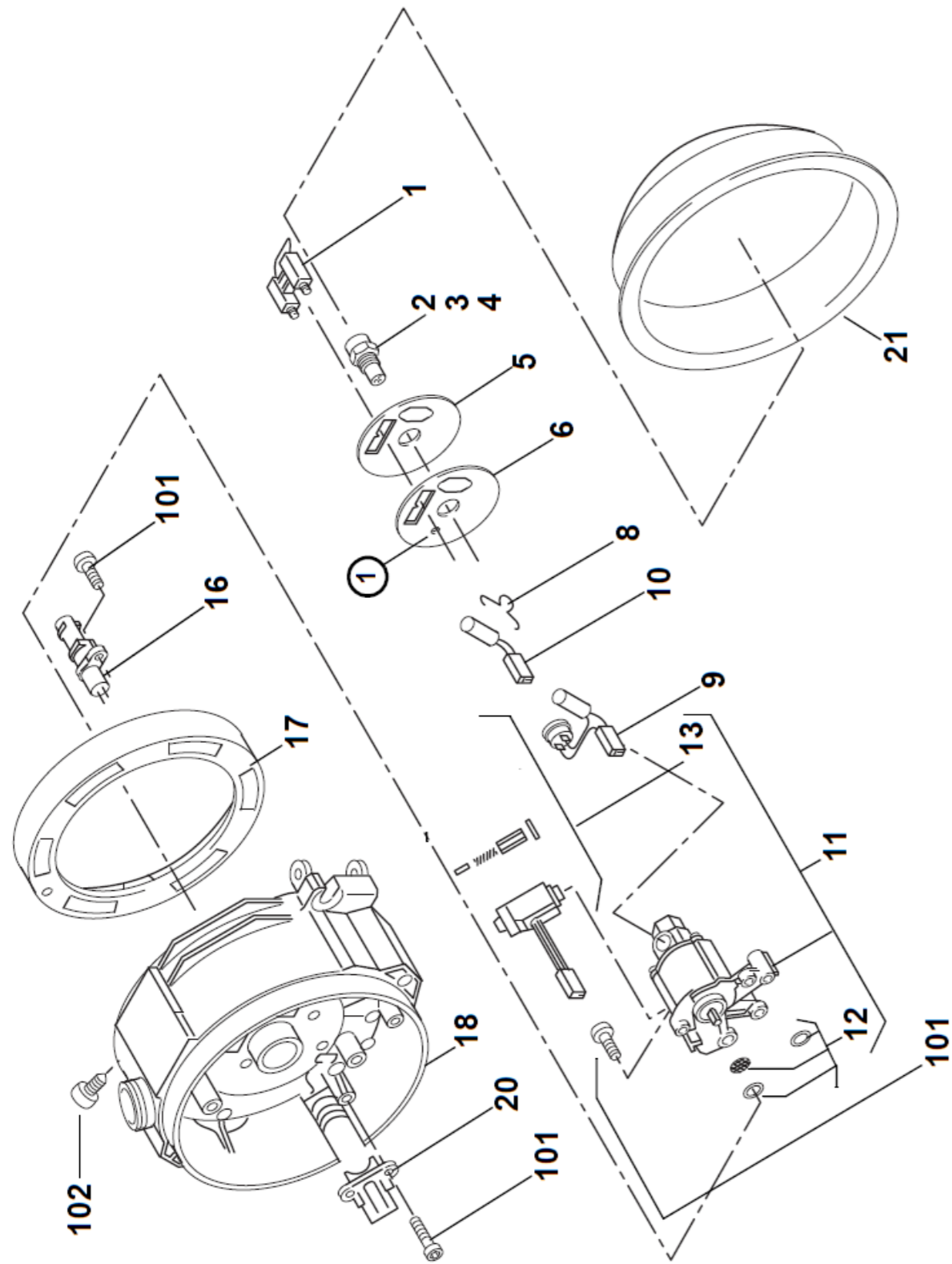


Art. nr.	Beskrivning
9065273	Spheros TH230 stort servicekit med spin-on-filter
9065274	Spheros TH300 stort servicekit med spin-on-filter
9065275	Spheros TH350 stort servicekit med spin-on-filter

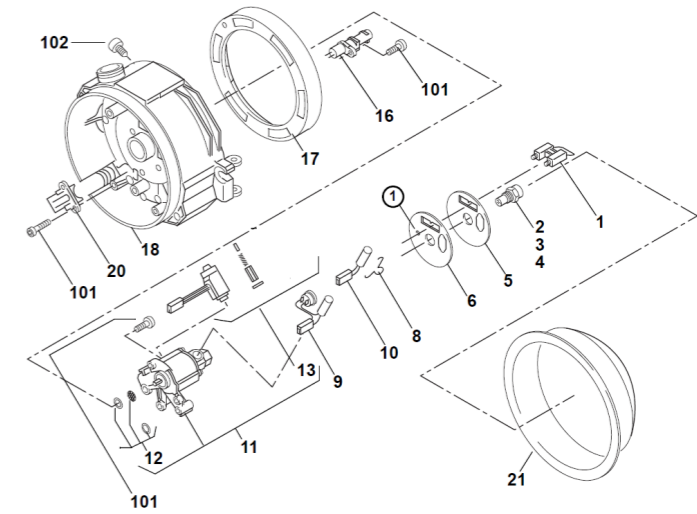


Pos.	Thermo			Beskrivning	Art. nr.
	230	300	350		
18	1	1	1	Lock	9060015
19	1	1	1	Varningsskylt	9060098
20	1	1	1	Fläkthjul	9060010
21	1			Motor TH230	9030032
22		1		Motor TH300	11117375A
23			1	Motor TH350	21319B
24	1	1	1	Koppling	9060005
31	1	1	1	Automatik SG 1572 D K-bus med integrerad flamvakt	97806D
32	1	1	1	Tändspole	9055005
101	11	11	11	Kombiskruv	9060177

Thermo 230/300/350

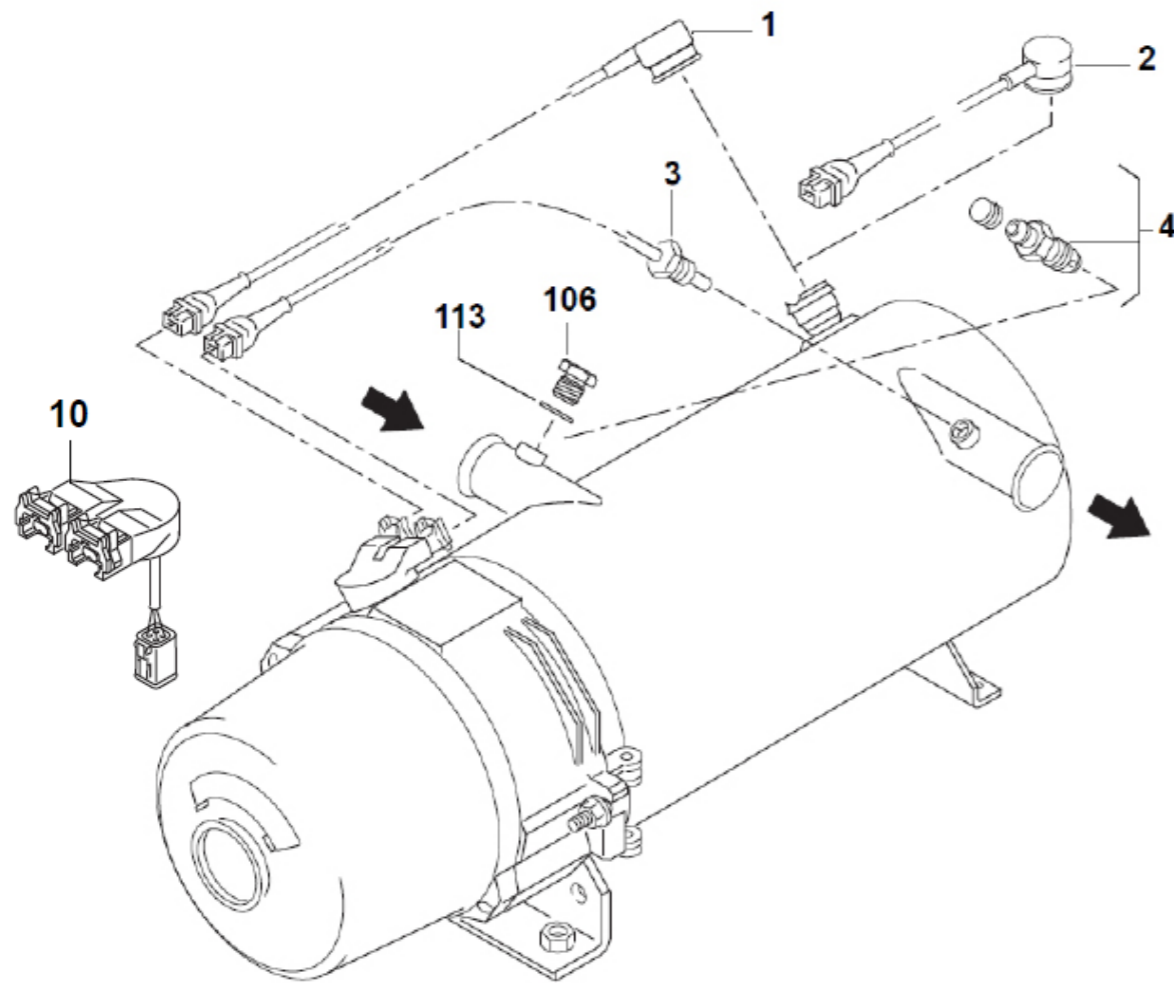


Thermo 230/300/350



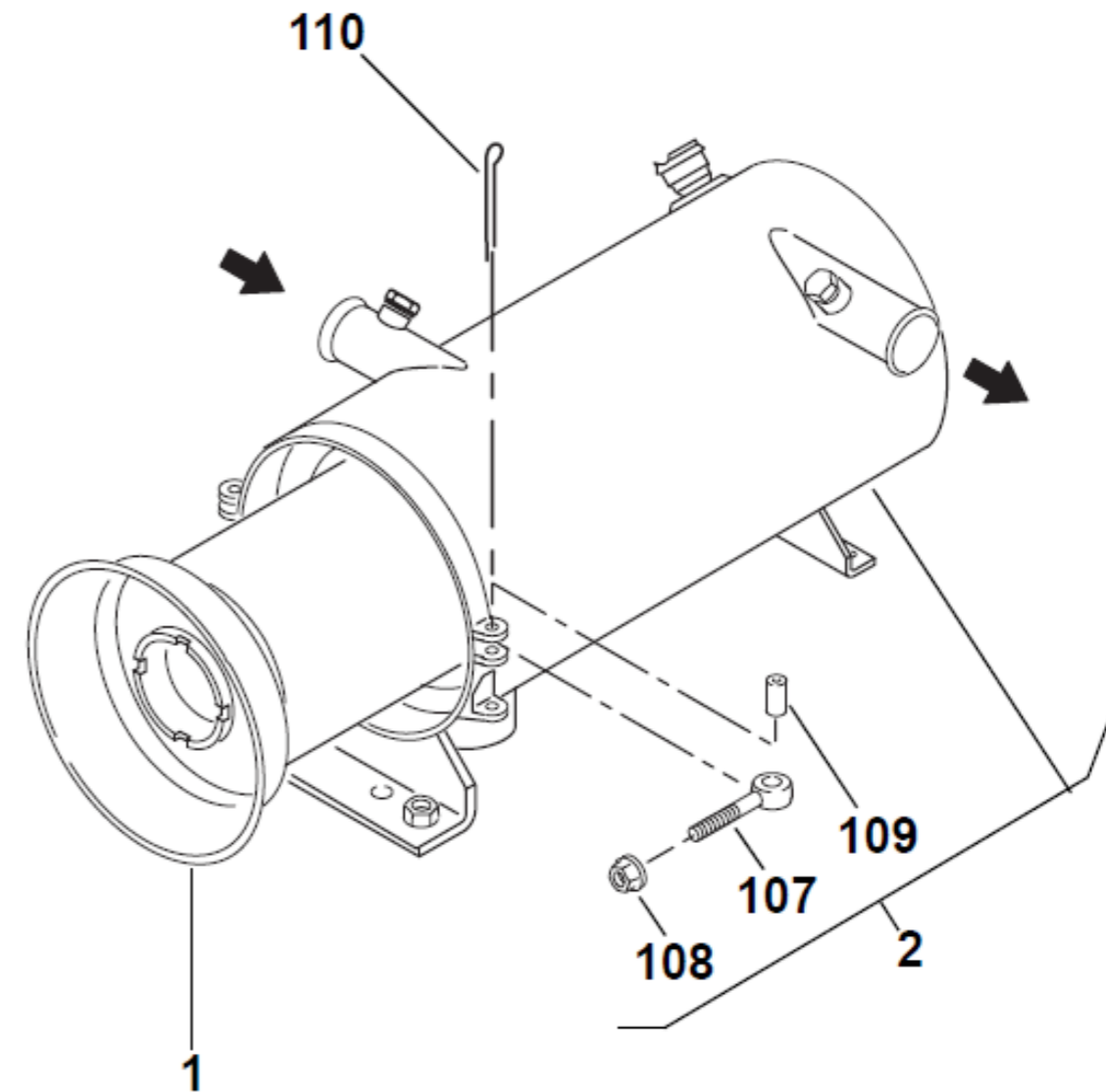
Pos.	Thermo			Beskrivning	Art. nr.
	230	300	350		
1	1	1	1	Tändelektrod	9055010
2	1			Högtrycksmunstycke 23 kW	9020005
3		1		Högtrycksmunstycke 30 kW	9020010
4			1	Högtrycksmunstycke 35 kW	9020015
5	1	1	1	Flamplatta	9060035
6	1	1	1	Flamplatta till värmepatron	9060040
8	1	1	1	Lås till värmepatron	9060055
9	1	1	1	Värmepatron/termostat 24V	9060050
11	1	1	1	Bränslepump	9040005
12	1	1	1	Packningssats till bränslepump	9040020
13	1	1	1	Magnetventil 24V	1117507A
16	1	1	1	Flamvakt DW/TH230-350	9015025
17	1	1	1	Reguleringsring	9060045
18	1	1	1	SÄLJS INTE Brännarhus TH 230-350	Komplett brännarhus byts ut
20	2	2	2	Kabelavlastning	9060178
21	1	1	1	Skyddskåpa	9060181
101	11	11	11	Kombiskruv M5x16 DIN 34821	9060177
102	1	1	1	Skruv 4,8x19 DIN 7981	9060179

Thermo 230/300/350



Pos.	Thermo			Beskrivning	Art. nr.
	230	300	350		
1	1	1	1	Överhettningsskydd 125°	9015005
2		1		Överhettningsskydd RVI	9015022
3	1	1	1	Temperaturgivare	9015010
4		1	1	Avluftningsskruv	9060046
10	1	1	1	Adapterkabelsats TH	9060090
106	1	1	1	Tätningsskruv M12x1	9060187
113	1	1	1	Packningsring 12x17 koppar	9060219

Thermo 230/300/350



Pos.	Thermo			Beskrivning	Art. nr.
	230	300	350		
1	1	1	1	Brännarrör	9005025
2	1	1	1	Värmeväxlare TH 230/300/350	9010005
107	2	2	2	Ögla BM8x40	9060095
108	2	2	2	Kombimutter M8	9060100
109	2	2	2	Rörstift 8x16 ISO 8752	9060189
110	1	1	1	Sprint DIN 94-5x71-St-A3R	9060105

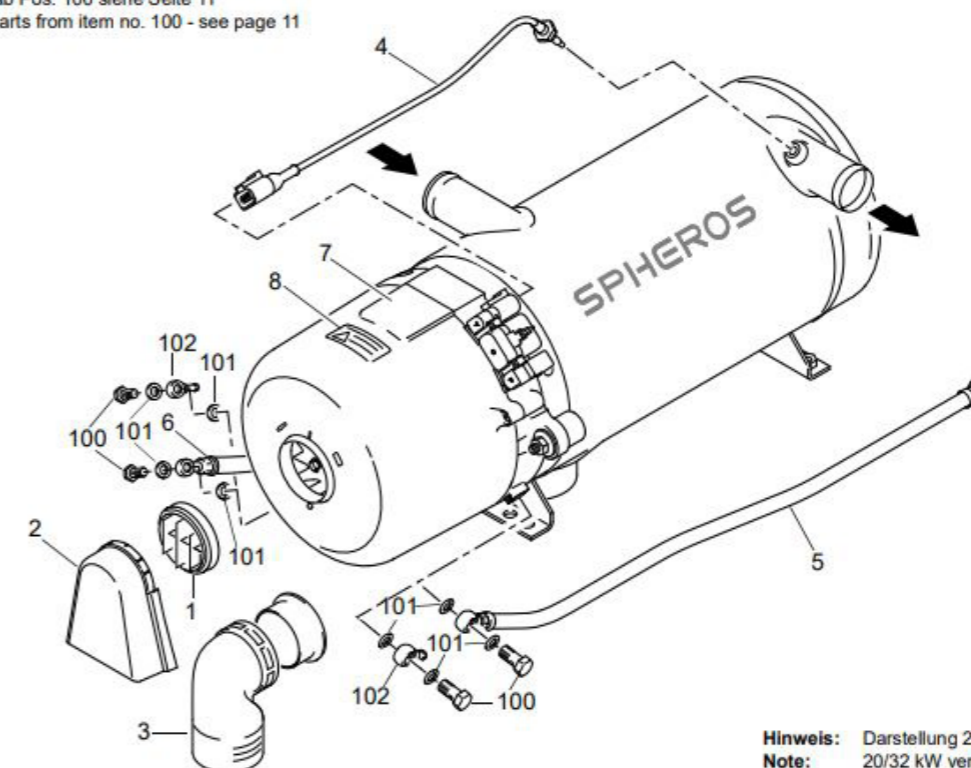
Thermo E+ 120/200/320



Thermo E+ 120/200/320

Normteile ab Pos. 100 siehe Seite 11
Standard parts from item no. 100 - see page 11

Bild/fig. 1



Hinweis: Darstellung 20/32 kW-Variante
Note: 20/32 kW version is shown

THERMO E+ 120/200/320

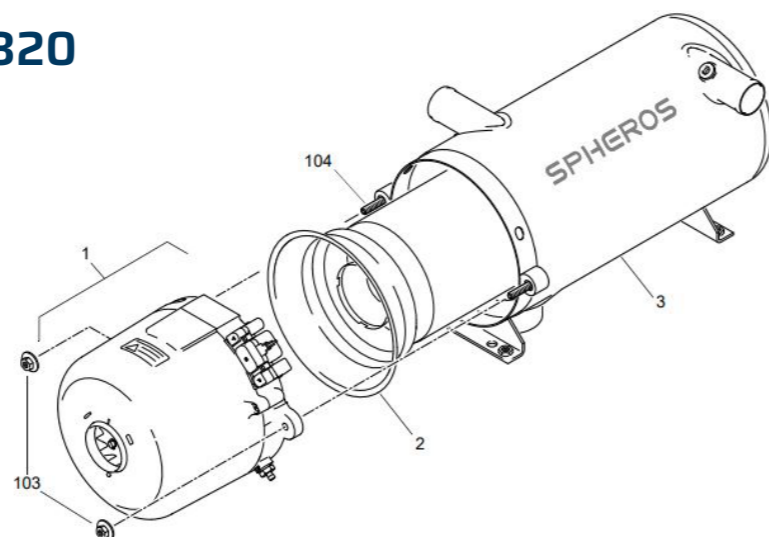
THERMO E+ 120/200/320

Thermo E+-serien är en riktig vinnare när det gäller förbrukning. Att värmaren arbetar effektivt även vid temperaturer ända ned till -40 °C säger nästan sig självt.

Thermo E+ finns både i 12 V- och 24 V-versioner samt med enkel eller dubbel bränsleledning. 12 kW-modellen är utvecklad som hjälpsystem för mini-, midi- och elbussar - och den hör till de kortaste och lättaste i sin klass (endast 13,6 kg).

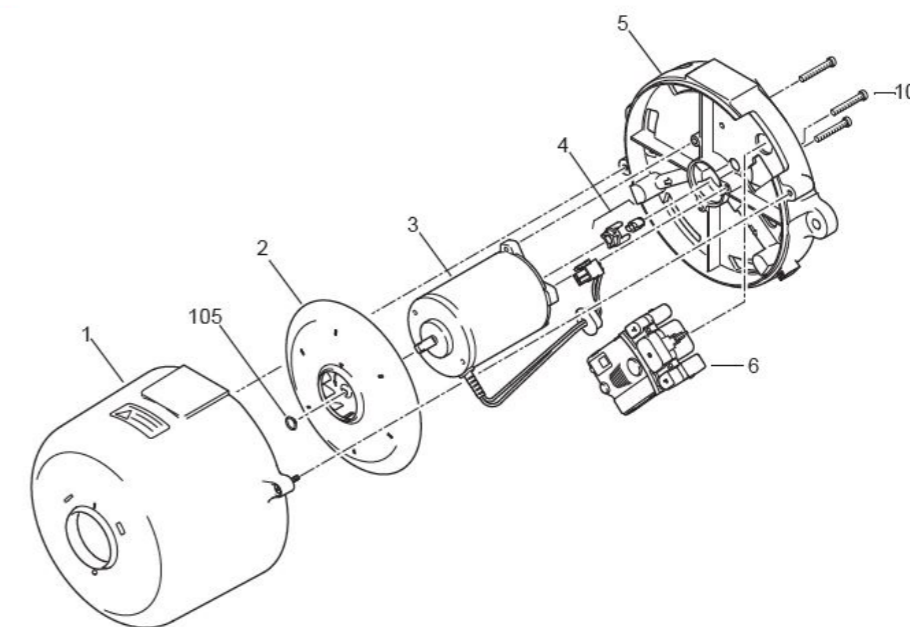
Pos.	Thermo E+			Beskrivning	Art. nr.
	120	200	320		
1	1	1	1	Galler DW / Thermo / Thermo E / S	9060026
2	1	1	1	Dammask Thermo / Thermo E / S	9060028
3	1	1	1	Insugningsvinkelkit	9060110
4		1	1	Temperaturgivare Thermo E Plus	11122811B
4	1			Temperatursensor Thermo E Plus 120	11122217A
5	1	1	1	Bränsleslang retur Ø 10/M12 615 mm	9060200
6	1	1	1	Bränsleslang sug Ø 10/M14 615 mm	9060195
7	1	1	1	Typbricka - ingen reservdel	
8	1	1	1	Varningsskylt	2710487B

Thermo E+ 120/200/320



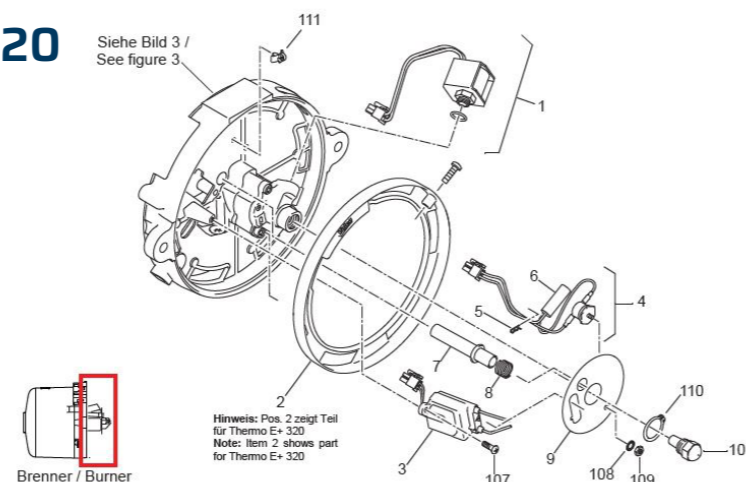
Pos.	Thermo E+			Beskrivning	Art. nr.
	120	200	320		
1	1			Brännarhuvud E+, 12 V	11139342A
1	1			Brännarhuvud E+, 24 V	11139343A
1	1			Brännarhuvud E+, 12 V	11139350A
1		1		Brännarhuvud E+, 12 V	11139345A
1		1		Brännarhuvud E+, 24 V	11139346A
1		1		Brännarhuvud E+, 24 V	11139351A
1		1		Brännarhuvud E+, 24 V	11145780A
1		1		Brännarhuvud E+, 24 V	11147128A
1			1	Brännarhuvud E+, 12 V	11139347A
1			1	Brännarhuvud E+, 24 V	11139349A
1			1	Brännarhuvud E+, 24 V	11139352A
1			1	Brännarhuvud E+, 24 V	11145779A
1			1	Brännarhuvud E+, 12 V	11146311A
1			1	Brännarhuvud E+, 24 V	11147129A
2	1			Brännarrör, 12 kW	11121826E
2		1		Brännarrör, 20 kW	11124450E
2			1	Brännarrör, 32 kW	11114186A
3	1			Värmeväxlare	11121822A
3		1	1	Värmeväxlare	11114978C
3		1	1	Värmeväxlare (heavy duty)	11148871A

Thermo E+ 120/200/320

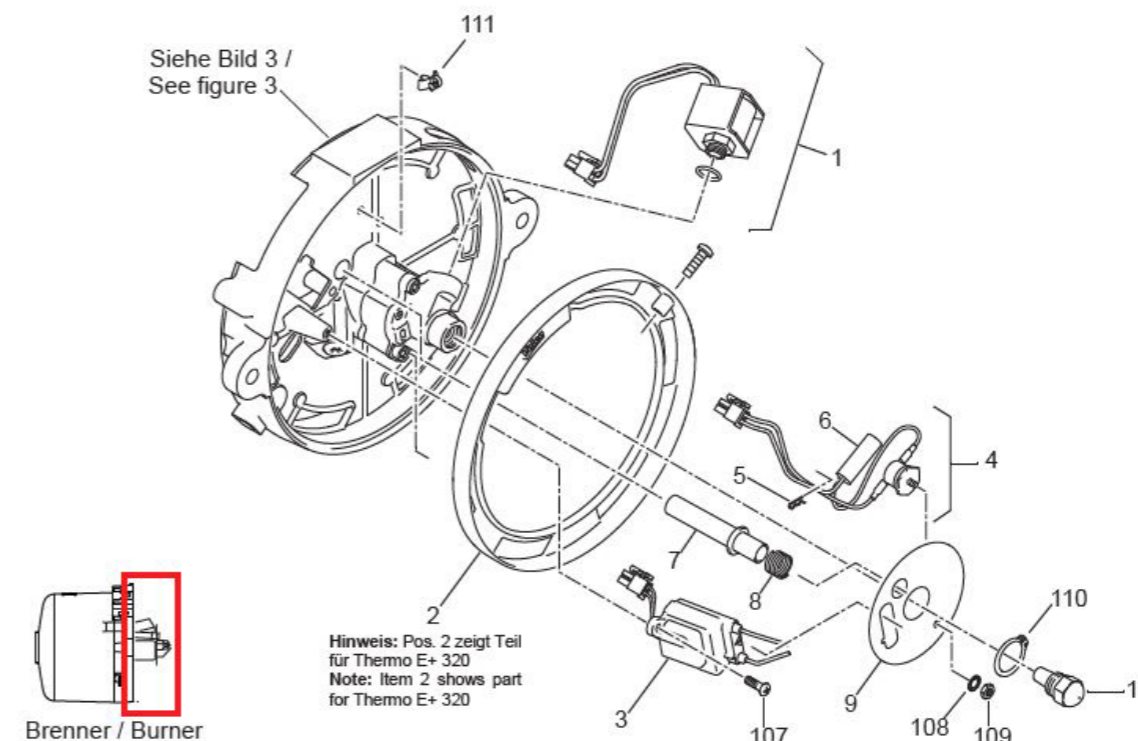


Pos.	Thermo E+			Beskrivning	Art. nr.
	120	200	320		
1				Insugningslock med typbricka	Kan inte levereras som reservdel
2	1	1	1	Fläkthjul Thermo E/S/G/Plus	9060120
3	1	1		Motor 12 V	11121244A
3	1	1		Motor 24 V	11121247A
3			1	Motor 12 V	11121245A
3			1	Motor 24 V	11121248A
4	1	1	1	Koppling Thermo E plus -kit	11138122A
5			1	Bränslepump Thermo E+ 320, 24 V	11139263A
5			1	Bränslepump Thermo E+ 320, 12 V	11139264A
5		1		Bränslepump Thermo E+ 200, 24 V	11139265A
5		1		Bränslepump Thermo E+ 200, 12 V	11141849A
5	1			Bränslepump Thermo E+ 120, 24 V	11139268A
5	1			Bränslepump Thermo E+ 120, 12 V	11139267A
6	1	1	1	Automatik SG 1590 12 V	11121234D
6	1	1	1	Automatik SG 1590 24 V	11121235D

Thermo E+ 120/200/320



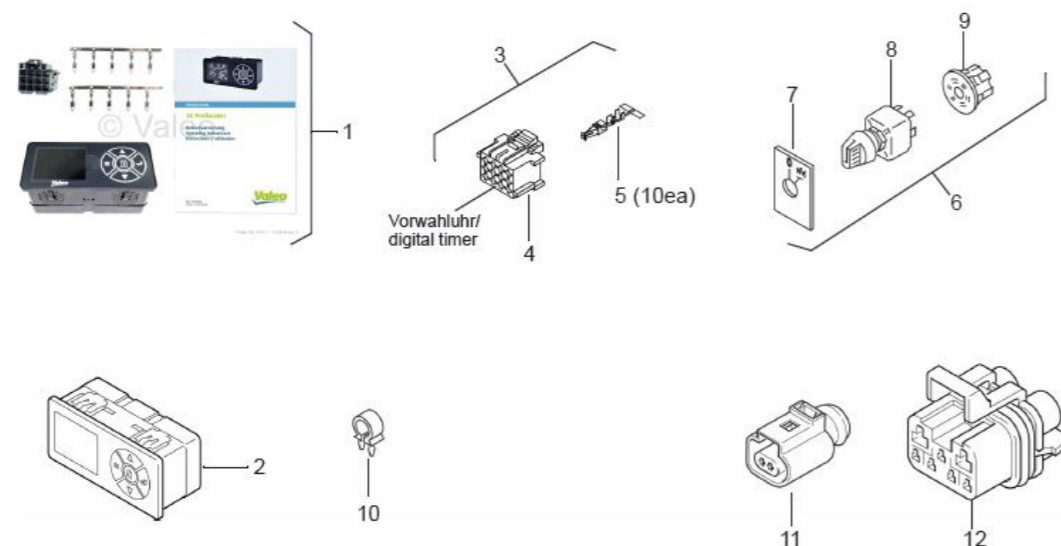
Thermo E+ 120/200/320



Pos.	Thermo E+			Beskrivning	Art. nr.
	120	200	320		
1	1	1	1	Magnetventil, 12 V	11138124B
1	1	1	1	Magnetventil, 24 V	11138123B
2	1	1		Regleringsring	111124398A
2			1	Regleringsring	11121967B
3	1	1	1	Tändspole, 12 V	11121236C
3	1	1	1	Tändspole, 24 V	11121237C
4	1			Värmepatron med lås, endast för 12 V 12 kW	11139457A
4	1	1	1	Värmepatron med lås, för 12 V 20 och 32 kW, för alla 24V	11113972A
5	1	1	1	Lås till värmepatron	11122626A
6	1			Värmepatronskit, endast för 12 V 12 kW	11139458A
6	1	1	1	Värmepatronskit 80 W / 24 V Thermo E Plus	11138130A
7	1	1	1	Dammskyddsror	11124449B
8	1	1	1	Fjäder	11123981B
9A	1	1	1	Flamplatta Thermo E Plus utan munstycksförvärmare	11122247A
9B	1	1	1	Flamplatta Thermo E Plus med munstycksförvärmare	11122213A
10	1			Högtrycksmunstycke 12 kW Thermo E Plus 120	11122742A

Pos.	Thermo E+			Beskrivning	Art. nr.
	120	200	320		
10		1		Högtrycksmunstycke 20 kW / Högtrycksmunstycke E 200 / E Plus 200	9020002
10			1	Högtrycksmunstycke Thermo E/E Plus 320	9020011
11 no fig.	1	1	1	Dammskydd Thermo E Plus med munstycksförvärmare	11121244A
12 no fig.	1	1	1	Dammskydd Thermo E Plus utan munstycksförvärmare	11121247A

Thermo E+ 120/200/320



Tillbehör till bränsledriven värmare



	Thermo E+	Beskrivning	Art. nr.
Pos.	Antal		
100	2	Banjobult DIN 7643-6-3 M10x1	9060235
101	4	Packningsring 10x14 koppar	9060220
102	2	Banjo Ø 10 / 6 mm stos	9060205
103	2	Kombimutter M8	9060100
104	1	Pindbolt M8	1115094B
105	3	Lås till fläkthjul	9060140
106	1	Lås M5x35	11137819A
107	1	Oval skruv M4x12	11120377A
108	1	Låsring	152269Z
109	1	Låsring	470945Z
110	1	Lås 21x1,2	11122192B
111	1	Kabelband	11122679A

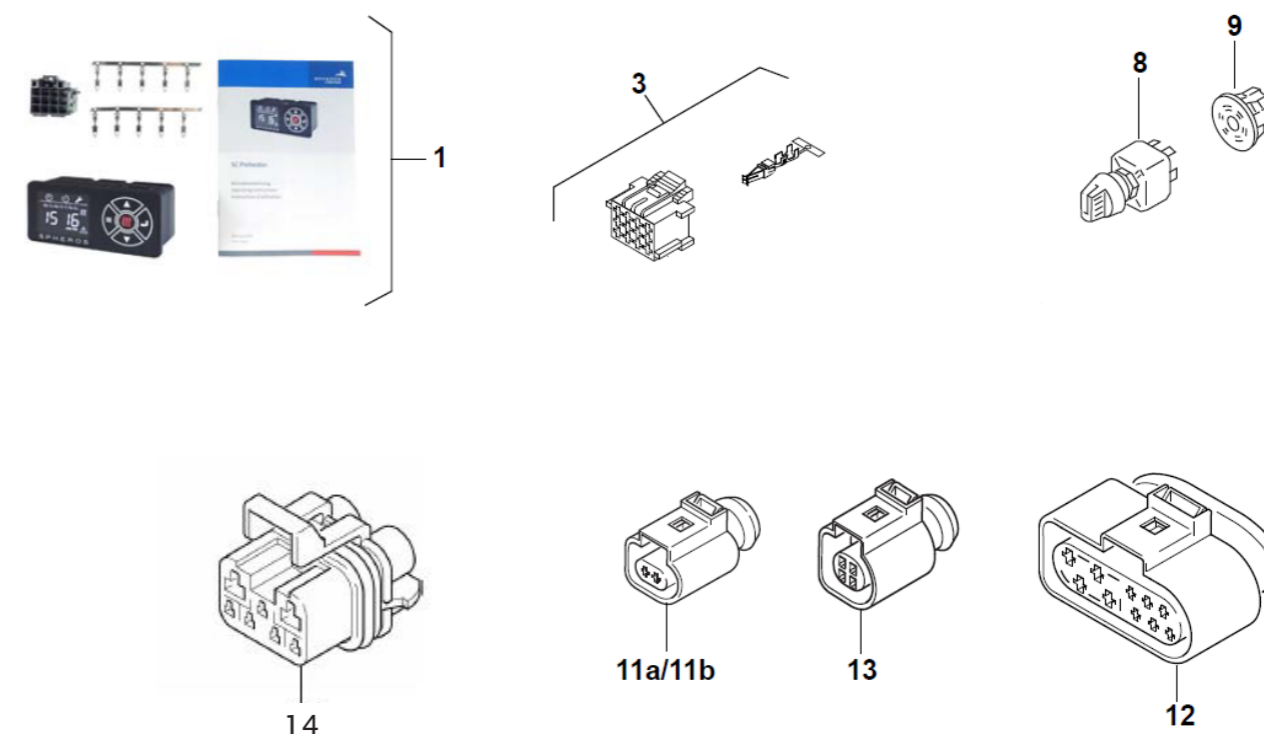


Dammskydd till Spheros Thermo-värmare



Thermo	Beskrivning	Art. nr.
Thermo	Dammskydd med munstycksförvärmare (för äldre automatik)	9065331
Thermo	Dammskydd utan munstycksförvärmare (för äldre automatik)	9065332
Thermo S	Dammskydd	9065333
Thermo Plus	Dammskydd med munstycksförvärmare	9065336
Thermo Plus	Dammskydd utan munstycksförvärmare	9065337

Thermo Plus 160/230/300/350 Thermo 230/300/350 Thermo E+/S



Pos.	Beskrivning	Art. nr.
1	Digitaltimer SC Preheater	9065360
3	Kontakt 12-pol F. 7-dygnsur	9065244
8	Kontakt med ljus 24V	9065003
9	Multikontakt	9065177
11a	Kontakt P till Thermo E/Plus	9060204
11b	Kontakt P (blindkontakt)	11113969A
12	Kontakt C Thermo Plus	11120719B
13	Kontakt D, blindkontakt diagnos	11119375B
14	Kontaktsats till Thermo E Plus Delphi Metri-Pack 480-	11123483B
14	Kontaktsats 4 mm ² 12V/24V	11126246A



Flexrör för insugning papper/
aluminium. Diameter 55 mm
(metervara)

Art. nr.: 9065021



90° varmluftsböj
Di 55 mm
L 100 mm

Art. nr.: 9065225



Bränslefilter KC 102

Art. nr.: 11145112A



Silikonslang
Di 38 mm, Da 47 mm, L 82

Art. nr.: 9060036



Adapter för varmluftsböj. Di
55 mm, Da 55 mm,
L 20 mm

Art. nr.: 9065035



Banjo
D1a 6 mm, D2i 10 mm, L 10 mm

Art. nr.: 9060205

D1a 6 mm, D2i 14 mm, L 10 mm

Art. nr.: 9060215



Silikonslang

D1i 35 mm, D2i 38 mm, D1a
44 mm, D2a 47 mm, L 70

Art. nr.: 9060170



Silikonslang 90°, Di 38 mm, Da
47 mm, L1 70 mm, L2 90 mm

Art. nr.: 9060027

Di 38 mm, Da 47 mm, L1 80
mm, L2 90 mm

Art. nr.: 9060182



Banjobult

M 10 X 1 mm, L 25 mm

Art. nr.: 9060235

M 14 X 1,5 mm, L 32 mm

Art. nr.: 9060240



Kopparbricka

D 10 mm X 14 mm

Art. nr.: 9060220

D 14 mm X 18 mm

Art. nr.: 9060230



Avstängningsventil

Da 38 mm, L1 165 mm, L2 85
mm,

Art. nr.: 9065005



Formslang 34°, iØ 38 mm

Art. nr.: 9060184



Banjonippel med mutter
M14 X 1,5 mm

Art. nr.: 9060207



Avgasflex

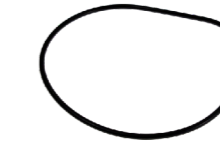
Di 70 mm, Da 75 mm
(metervara)

Art. nr.: 9050045



Avstängningsventil med
filter, Da 38 mm, L 200 mm,
H 131 mm

Art. nr.: 9065010



O-ring till avstängningsventil
(9065010)

Art. nr.: 9065015



Avgasreflektor

Art. nr.: 9050005



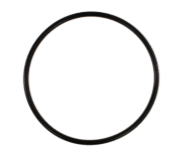
Bränslefilter komplett

Art. nr.: 9035005



Bränslefilterinsats

Art. nr.: 9035010



O-ring till bränslefilter
(9035005)

Art. nr.: 9035015



Filterinsats vatten, Da 38
mm

Art. nr.: 9065020



Avstängningsventil med filter
Da 35 mm

Art. nr.: 9065011



Filterhuvud

Art. nr.: 9035028



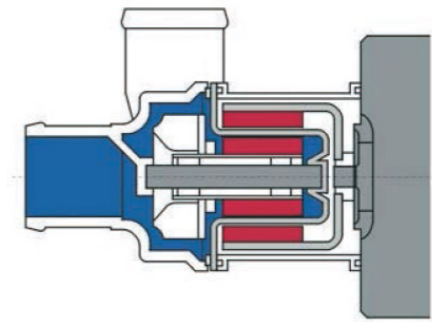
Bränslefilter Spin-on

Art. nr.: 9035030

Aquavent pumpar

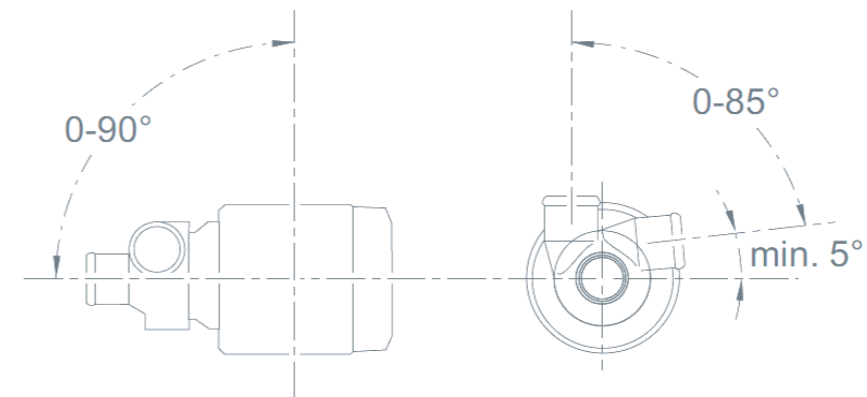


Aquavent 4800SC (U4853)

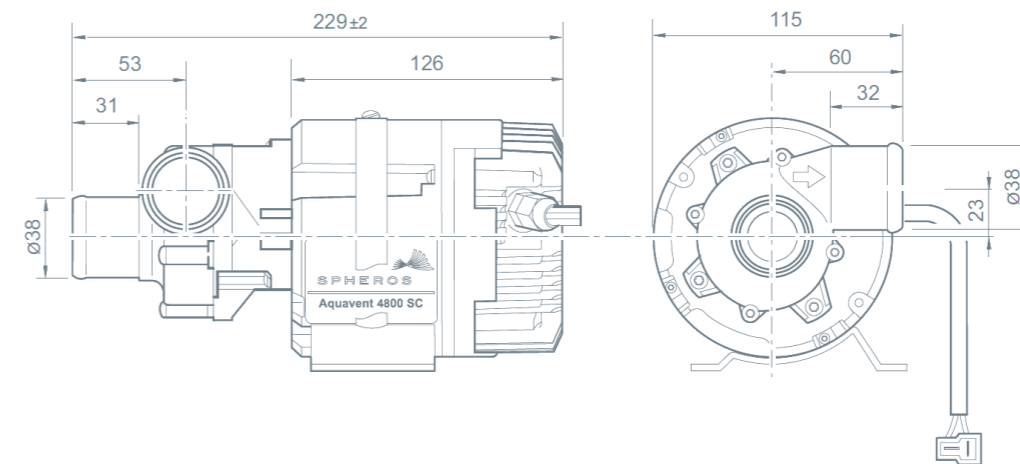


Borstförsedd motor med magnetdriven pump	
Flowkapacitet l./t.:	4800 liter / timme vid 0,4 bars mottryck
Driftspänning (V):	20 till 28 Volt
Effekt:	95 Watt
Arbetstemp.:	-40° C till +85°C
Mått:	229 mm x 115 mm x 115 mm
Vikt (kg):	2,5

Permanent installationsposition



Måttskiss Aquavent 4800SC (U4853)

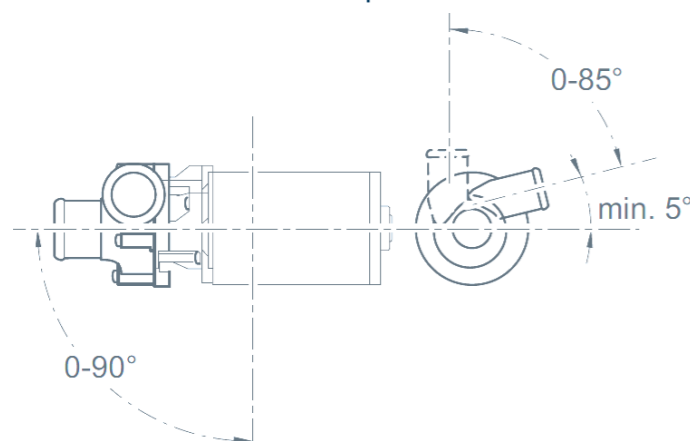


Aquavent 5000 (U4814)

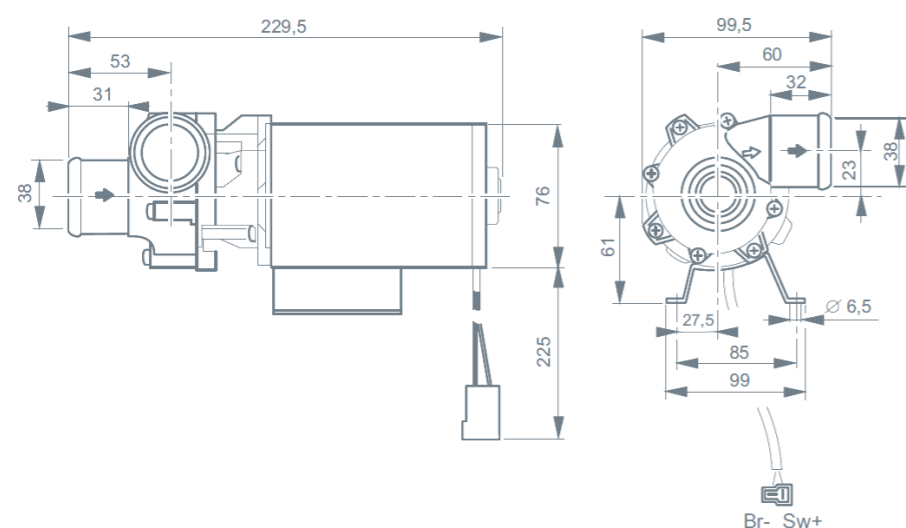


Borstförsedd motor med axeldriven pump	
Flowkapacitet l./t.:	5000 liter / timme vid 0,2 bars mottryck
Driftspänning (V):	20 til 28 Volt
Effekt:	104 Watt
Arbetstemp.:	-40° C till +85°C
Mått:	229 mm x 100 mm x 105 mm
Vikt (kg):	2,1

Permanent installationsposition



Måttskiss Aquavent 5000 (U4814)

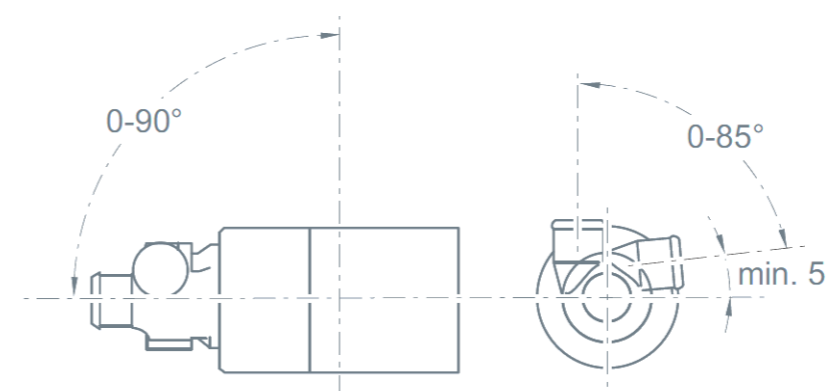


Aquavent 5000S (U4854)

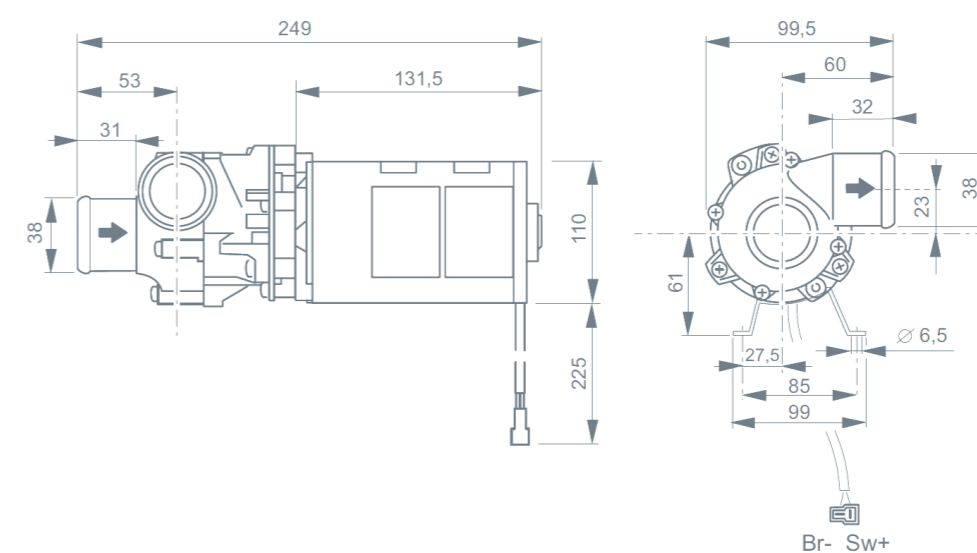


Borstförsedd motor med magnetdriven pump	
Flowkapacitet l./t.:	5000 liter / timme vid 0,2 bars mottryck
Driftspänning (V):	20 til 28 Volt
Effekt:	104 Watt
Arbetstemp.:	-40° C till +85°C
Mått:	249 mm x 100 mm x 105 mm
Vikt (kg):	2,2

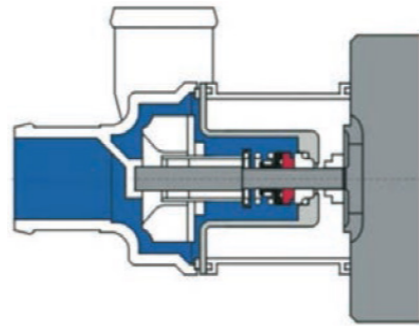
Permanent installationsposition



Måttskiss Aquavent 5000S (U4854)

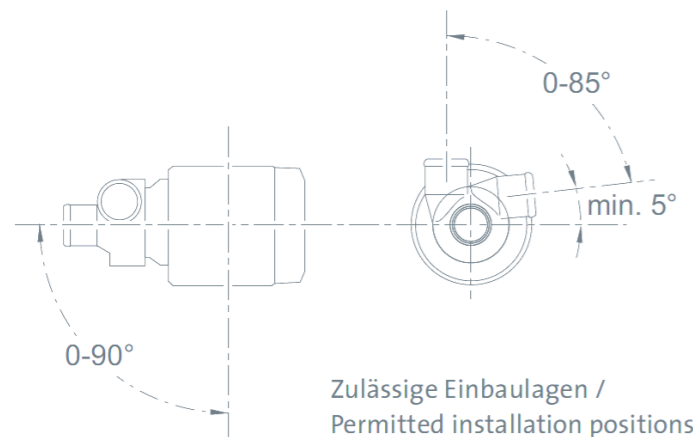


Aquavent 6000C (U4855)

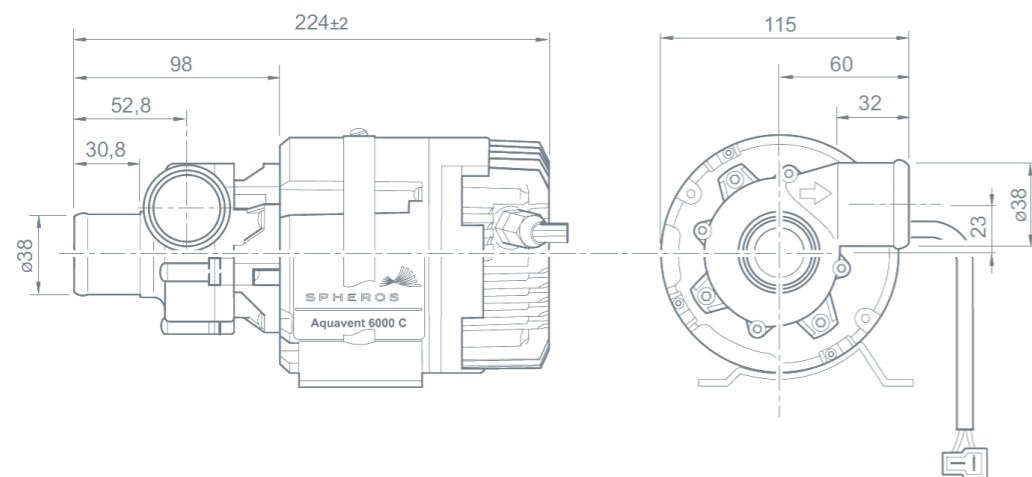


Borstlös motor med axeldriven pump	
Flowkapacitet l./t.:	6000 liter / timme vid 0,4 bars mottryck
Driftspänning (V):	20 til 28 Volt
Effekt:	210 Watt
Arbetstemp.:	-40° C till +85°C
Mått:	224 mm x 115 mm x 115 mm
Vikt (kg):	2,4

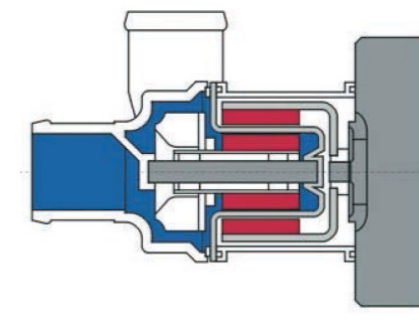
Permanent installationsposition



Målskitse Aquavent 6000C (U4855)

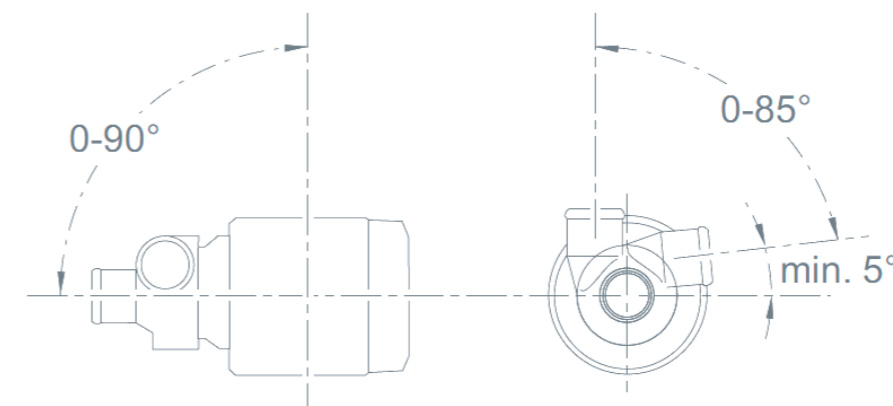


Aquavent 6000SC (U4856)



Borstlös motor med magnetdriven pump	
Flowkapacitet l./t.:	6000 liter / timme vid 0,4 bars mottryck
Driftspänning (V):	20 til 28 Volt
Effekt:	210 Watt
Arbetstemp.:	-40° C till +85°C
Mått:	229 mm x 115 mm x 115 mm
Vikt (kg):	2,5

Permanent installationsposition



Målskitse Aquavent 6000SC (U4856)

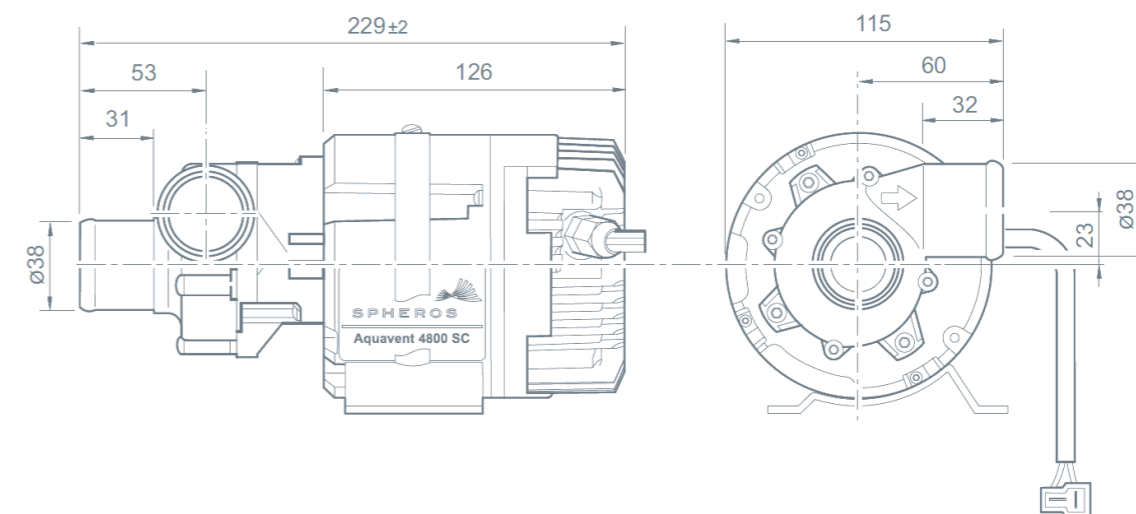


Bild av kontakt	Kontakt	Pump	Art. nr.
	AMP 6,3	U4814.17 U4853.001 U4854.01 U4855.01 U4856.001	9025005 11117668C 11143781A 9025007 11117198C
	Schlemmer	U4856.002	11117199C
	AMP 2,8 JPT	U4856.005 U4814.18	11117202C 9025006
	AMP DC MB	U4854.08 U4855.08 U4856.008	11143782A 9025009 11117205C
	AMP TAB	U4854.09	11143786A
	G&H 2,8	U4856.004	2710197D

Verktyg för värmare



Spheros - Diagnostic Thermo Test

Interface för kommunikation med Spheros-produkter.

För att kunna göra korrekta justeringar, felsökning och avläsning av felkoder på Spheros-produkter är Spheros Thermo Test oundgänglig. Interfacet används enklast tillsammans med en bärbar PC.

Interfacet ansluts till PC via en USB-kabel och till värmaren via en diagnosadapter.

Diagnosprogrammet kan laddas ner kostnadsfritt från Spheros webbplats www.spheros.com

Art. nr.: 9065030



Standard Thermo 230/300/350

Art. nr.: 9065155



MB / Citaro / Volvo - Thermo 230/300/350

Art. nr.: 9065095



MB / Setra - Thermo 230/300/350

Art. nr.: 9065160



MAN / Neoplan, till 07 / 2010 - Thermo 230/300/350

Art. nr.: 9065110



MAN (21-polig, från 08 / 2010 - Thermo 230/300/350

Art. nr.: 9065170



Irisbus (RVI) - DW / Thermo 230/300/350

Art. nr.: 9065085



Van Hool - Thermo 230/300/350

Art. nr.: 9065090



Solaris - Thermo 230/300/350

Art. nr.: 9065025



Lint Tog - Thermo 230/300/350

Art. nr.: 9065075



Gasvärmare - Thermo 230/300/350

Art. nr.: 9065080



Kina - Thermo 230/300/350

Art. nr.: 9065071

Verktyg för service av Spheros-värmare



Elektrodmall

Elektrodmall för Spheros dieselvärmare. Placeras över munstycket - säkerställer korrekt vinkel och avstånd på elektroderna.

Art. nr.: 9065050



CO₂-mätare Brigon 550 bus

Ett smidigt handhållet instrument som mäter Oxygen O₂, Kolmonoxid CO, Koldioxid CO₂ med professionella kvalitetssensorer. Har datum/tid, infraröd kommunikationsport för skrivare. Levereras med praktisk sond som enkelt kan fästas i avgasröret, samt laddare och väska.

Art. nr.: 9065146



Munstyckstryckmätare

Ett verktyg som är oundgängligt när man arbetar med Spheros dieselvärmare.

Verktyget monteras på bränslepumpen och därefter kan man enkelt justera bränsletrycket på Spheros dieselvärmare.

Art. nr.: 9065054



Tigerloop Auto 2

Automatisk bränsleavluftare för diesel och biodiesel. Tigerloop Auto 2 levereras med slangar för anslutning till Spheros-värmare samt monteringsfäste.

Spheros art. nr.: 9035009

Stroco art. nr.: 9035011



Tigerloop Auto Plus 2

Automatisk bränsleavluftare för diesel och biodiesel med integrerat spin-on-bränslefilter.

Tigerloop Auto 2 levereras med slangar för anslutning till Spheros-värmare samt monteringsfäste.

Spheros art. nr.: 9035016

Stroco art. nr.: 9035014

Minskar bränsleförbrukningen.

Genom att förvärma bränslet före förbränning.

Avluftar bränslet.

Förhindrar onödiga driftstopp på värmaren.

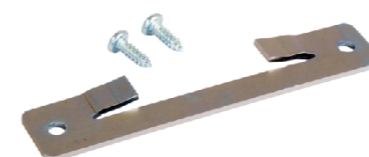
Bevarar bränslekvaliteten.

När stora mängder bränsle transporteras fram och tillbaka avsätts mer smuts och slam i filtret - detta förhindras med Tigerloop.



Bränslefilter Tigerloop Plus 2

Art. nr.: 9035018



Låsböj till Tigerloop Auto 2

Art. nr.: 9035017



Tigerloop Auto 2 utan slangar och niplar

Art. nr.: 9035008



Tigerloop Auto Plus 2 utan slangar och niplar

Art. nr.: 9035013



Slang 800 mm till Tigerloop 1/4" - banjo 10 mm

Art. nr.: 9060048

Slang 800 mm till Tigerloop 1/4" - 1/4"

Art. nr.: 9060054



Nippel till Tigerloop 1/4" - 1/4"

Art. nr.: 9060057

Nippel till Tigerloop M 14 X 1,5 - 1/4"

Art. nr.: 9060056

Certified
Reseller

vee vue



SPHEROS

Premium Partner



Christonik grundades 1996 av Jørgen Ingvarsdén. Han flyttade företagets fokus från livsmedelsskydd till klimatanläggningar i bilar, bussar och tåg. I dag drivs verksamheten vidare av hans son, Christian Rud Ingvarsdén, fjärde generationen i en familj med rötter inom kylteknik.

I dag är klimatteknik för fordon vårt kärnområde. Vi arbetar dagligen med service, reservdelar och rådgivning till transportsektorn i hela Skandinavien.

Med snart 30 års erfarenhet och djup sakkunskap är Christonik en specialiserad partner inom HVAC för fordon.

Vi har kontor i Danmark, Sverige och Norge.

Kontakta oss för support och rådgivning!

Christonik ApS

Fabriksvägen 9A, 18632 Vallentuna

T: +46 (0) 40 645 05 40

order@christonik.se

www.christonik.se

Följ oss på:



CHRISTONIK®

CHRISTONIK®

CHRISTONIK®

CHRISTONIK®

