



BRIGON 450

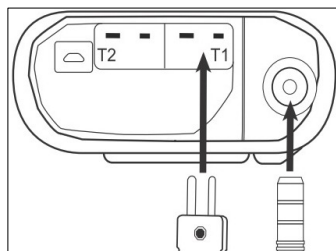
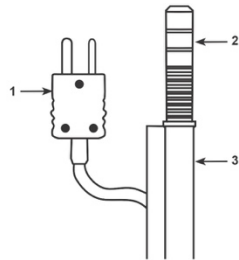
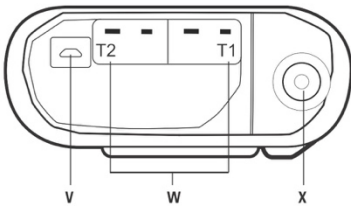
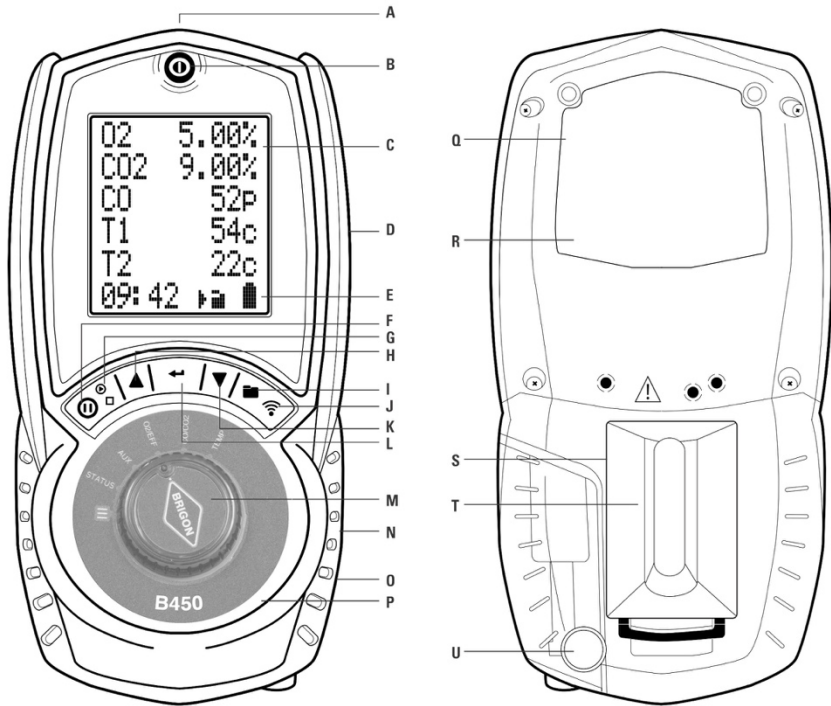
Quickstart guide

DK



QRG00130 1.00121

Funktionsoversigt



- A **INFRARØDSENDER** Til printer.
- B **TÆND-/SLUKKNAP**
- C **DISPLAY** Tryk på vilkårlig tast for at tænde for displaybelysning. Lyset slukker automatisk efter 10 sekunder.
- D **BESKYTTELSESETUI MED MAGNETER**
- E **BATTERISTATUS**
- F **PAUSE-Knap** Fryser de viste værdier. Tryk en gang for at pause målingen. Tryk en gang til for at fortsætte målingen.
- G **PUMPE-Knap** Hold knappen inde for at tænde eller slukke for pumpen.
- H **OP-Knap** Tryk for at navigere opad.
- I **SAVE-Knap** Til lagring af måling. Tryk og hold knappen inde for at lagre en måling.
- J **UDSKRIV-Knap** Tryk for at udskrive via trådløs printer.
- K **NED-Knap** Tryk for at navigere nedad.
- L **ENTER-Knap** Tryk kortvarigt for at bekræfte valg. Tryk og hold knappen nede for at få vist yderlige valgmuligheder.
- M **DREJEKNAP** Vælg måleindstillinger.
- N **FILTER** Sidder inde i kondensseparator.
- O **KONDENSSEPARATOR** Med indbygget filter.
- P **LED-INDIKATOR** Viser kondensseparatorens fyldeniveau.
- Q **TYPEPLADE** Sidder inde bag beskyttelsesetui.
- R **SERIENUMMER** Sidder inde bag beskyttelsesetui.
- S **BATTERI** Sidder inde bag beskyttelsesetui.
- T **FINGERHOLDER**
- U **UDGANG KONDENSSEPARATOR** Denne prop skal være monteret ellers er apparatet utæt.
- V **USB-LADESTIK** Til micro-USB ladere, 5V >= 0,5 A
- W **TEMPERATURENSOR TILSLUTNING** **VIGTIG: Bredt stikben til venstre!**
T1 er til udstødningstemperatur (Sonde)
T2 er til ind sugninglufttemperatur (MINI-Sensor eller sensor med håndtag)
- X **UDSTØDNINGSGAS TILSLUTNING** Rød er til sonden.
 - 1 **UDSTØDNINGSTEMPERATUR TILSLUTNING** Sonden skal tilsluttes T1.
 - 2 **RØD UDSTØDNINGSGASTILSLUTNING** Indsættes i kondensseparatoren.
 - 3 **SONDESLANGE**

Ibrugtagning af apparatet


Tænd for emissionsmåleren ved at holde tænd-/ slukknappen inde i ca. 3 sekunder.

Først laver apparatet en nulstilling. Dette skal udføres i frisk luft.

Nulstillingen tager mellem 30 og 60 sekunder.

Vælg med drejeknappen den ønskede måleenhed, for at starte en måling.

Tryk på  knappen for at pause en måling.

Tryk på  for at udskrive en måling.

Efter opstart foretages der en intern kontrol. Er denne ikke i orden vises dette i displayet. Skulle der forekomme fejlvisninger, skal man som det første lade apparatet suge frisk luft i minimum 15 minutter, ved at gå ind i en målefunktion for eks. CO/CO₂.

Skulle samme fejlmelding fortsat være aktiv, bør den relevante sensor efterses/udskiftes.

Bliver emissionsmåleren udsat for mere end 2000 ppm CO, bør apparatet ligeledes skyldes igennem med frisk luft i minimum 15 minutter.

Få at sikre nøjagtige målinger, bør man efter 15 minutters måling lave en ny nulstilling af apparatet.

Dette gøres ved at slukke og tænde for apparatet igen.

Kontakt & support

Jørgen Aagaard

Tel: +45 8877 2136

Mobil: +45 4045 1213

aa@christonik.dk

Bent Loftager Nielsen

Mobil: +45 9189 4334

bln@christonik.dk

Christonik ApS

Industrigrenen 21

DK-2635

Tel. 3967 3344