

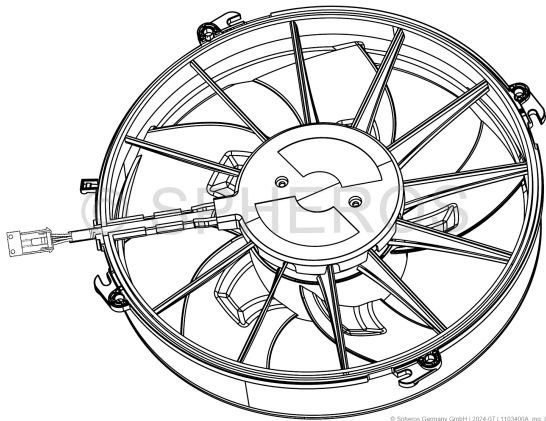
# PRODUCT INFORMATION

Axialgebläse EC -

Id.No 1103400A

DOCUMENT FOR EXTERNAL USE

Date 18.02.2025



Info / Definition	Spannung 26 Volt, Spannungsbereich 16-32 Volt, Leistungsaufnahme 195 Watt, Stromaufnahme 7,5V A, Dehzahl 2650 min -1, Umgebungstemperatur -40°C bis +85°C, Softanlauf 5s, Schutzart IP 24, Gewicht 2,45 Kg
Status	€ yes   mp mg md
Product group ID	30002
Product group	Gebälse
Weight (gross)	2,5 KG
Usage/Code	NB01 Customs tariff No. 84145925 - Country of Origin: QU
ID number old	—
ID number new	—
Downloads	—