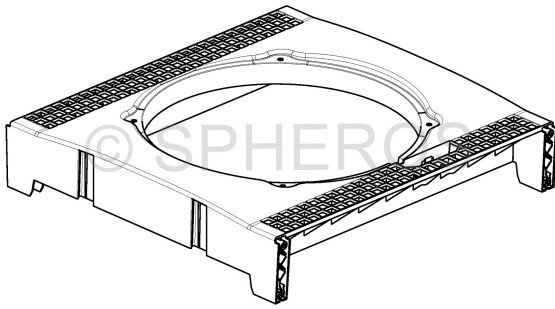


PRODUCT INFORMATION

Axialgebläsemodul 600 mm -
Id.No 11114821A

DOCUMENT FOR EXTERNAL USE
Date 18.02.2025



© Spheros Germany GmbH | 2024-07 | 11114821A_img_01



© Spheros Germany GmbH | 2024-07 | 11114821A_img_01



© Spheros Germany GmbH | 2019-04 | 11114821A_img_02

Info / Definition 562 x 600x 121 mm
UV beständig,
Temperaturbereich -40°C bis +85°C,
chemische Beständigkeit nach ISO 16750-5

Status € yes | mp mg md

Product group 20005
ID

Product group Kunststoffteile

Weight (gross) 1,8 KG

Usage/Code NB01 Customs tariff No. 84145925 - Country
of Origin: QU

ID number old —

ID number new —

Downloads —